

Vetus[®]

<i>Installatieinstructies en Bedieningshandleiding</i>	2
<i>Installation instructions and Operation manual</i>	6
<i>Einbauanleitung und Bedienungsbandbuch</i>	10
<i>Instructions d'installation et Manuel d'utilisation</i>	14
<i>Instrucciones de instalación y Manual de manejo</i>	18
<i>Istruzioni per il montaggio e Manuale per l'uso</i>	22

Elektrische sloopstoiletten

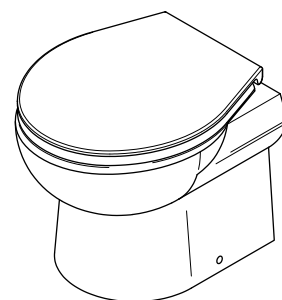
Electric marine toilets

Elektrische Bordtoilette

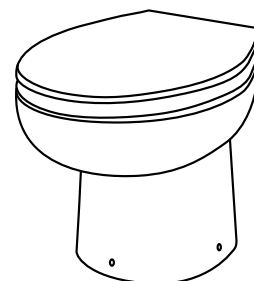
Toilettes de bord électriques

Inodoros marinos eléctricos

Toilets marine elettriche



SMT02S



WCPS

1 Inleiding

De Vetus toiletten type 'SMTO2S' en 'WCPS' zijn toiletten met een geïntegreerd vermaalsysteem. Bij correcte installatie en gebruik functioneren deze toiletten als een normaal toilet.



Let op!

Het Vetus toilet mag alleen gebruikt worden voor het vermalen en afvoeren van faecaliën en toiletpapier.

Het toilet is niet geschikt voor het vermalen van vreemde voorwerpen zoals watten, tampons, maandverband, condooms en haren, of het wegpompen van vloeistoffen zoals olie. Dit kan schade veroorzaken!

Zorg altijd voor een paar rubberhandschoenen aan boord.

2 Veiligheid

Zorg ervoor dat tijdens het onderhoud of een eventuele reparatie de stroomtoevoer uitgeschakeld is.

Stop nooit handen in het gat in de toiletpot. De messen zijn niet afgeschermd!

3 Leveringsomvang

A	toilet	1x
B	toiletbril	1x
C	setje bevestigingsmiddelen toilet	1x
D	setje bevestigingsmiddelen toiletbril	1x
E	slangklemmen	2x
F	reducerstuk	1x

4 Installatie

4.1 Algemeen

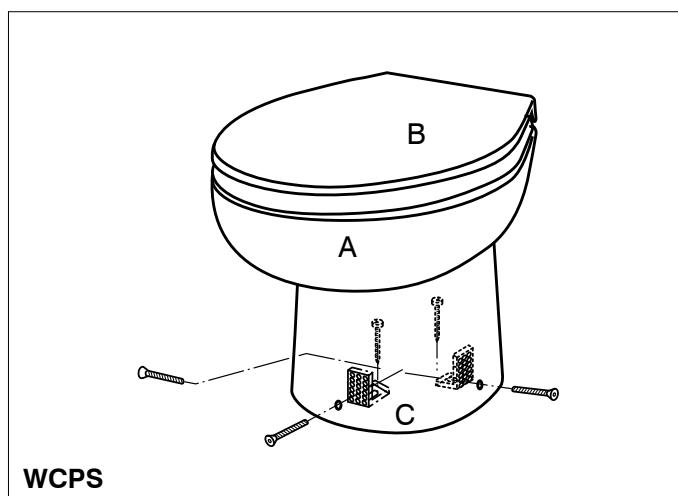
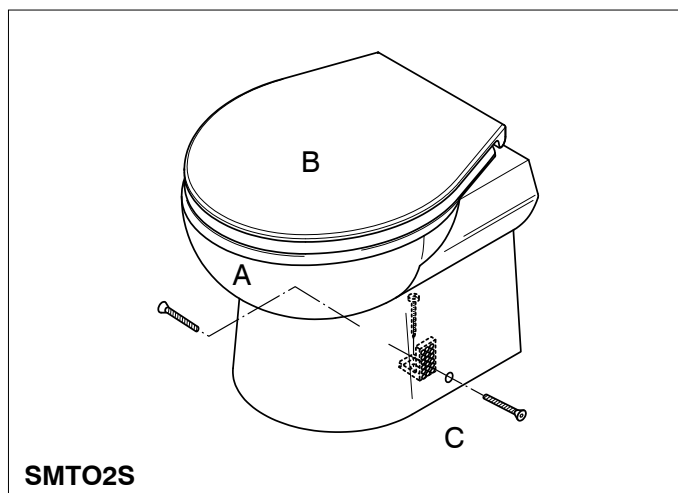
Voor installatievoorbeelden, zie pagina 26.

Installeer het toilet altijd volgens de geldende regels van het desbetreffende land. In sommige gebieden mag het toilet niet direct in het water lozen!

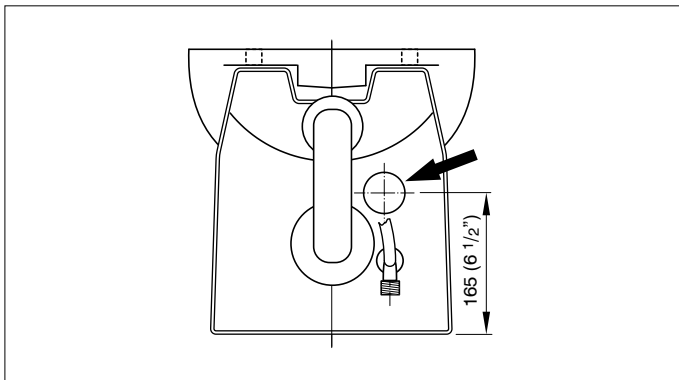
4.2 Bevestiging van het toilet op het dek

Bevestig het toilet altijd op een voldoende stevige ondergrond om te voorkomen dat puntbelastingen optreden en de toiletpot kan gaan scheuren. Plaats eventueel een extra plaat multiplex onder het dek om de ondergrond te verstevigen.

- Plaats het toilet op de gewenste plaats.
- Bepaal de plaats voor de montagegaten. Gebruik hierbij het toilet als boormal.
- Bevestig het toilet met de meegeleverde bevestigingsmiddelen.

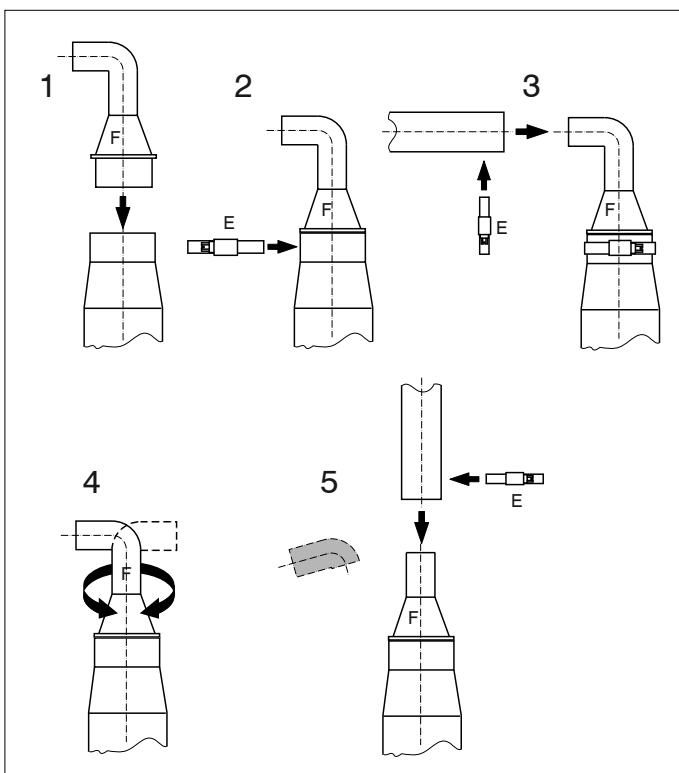


4.3 Afvoer



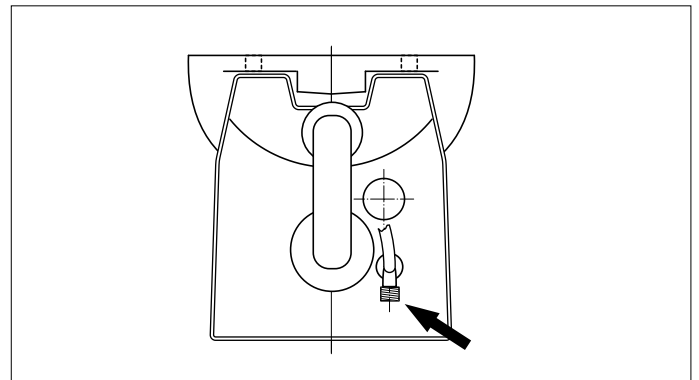
Reduceerstuk:

- 1 Plaats het reduceerstuk (F) in de afvoeraansluiting.
- 2 Zet het reduceerstuk vast met de slangklem (E).
- 3 Monteer de afvoerslang (ø 19 mm).
- 4 Het reduceerstuk kan in elke stand gemonteerd worden. Zodat de afvoerslang naar links, rechts, onder of boven kan worden geleid.
- 5 Het gebogen deel van het reduceerstuk kan worden afgezaagd om de afvoer naar achteren te leiden.



Gebruik als afvoerleiding slang ø 19 mm (bijvoorbeeld 'Vetus geurdichte vuilwaterslang' ø 19 mm).
Zet de afvoer vast met klemmen.

4.4 Watertoevoer



Voorzie de watertoevoer van een kogelkraan (hoekstopkraan) met een aansluiting van 3/4" uitwendig. Zorg ervoor dat de kogelkraan (hoekstopkraan) bereikbaar blijft.

Indien reeds een waterdruksysteem aan boord geïnstalleerd is, kan de toevoerslang op dit systeem worden aangesloten. De waterdruk van dit systeem moet echter wel minimaal 1,5 bar zijn; dit is de minimale druk om een optimale spoeling te verkrijgen.

Wanneer de druk van het waterdruksysteem minder dan 1,5 bar is, of wanneer buitenwater wordt gebruikt als spoelwater, installeer dan een water toevoerpomp in de toevoerslang. De capaciteit van de water toevoerpomp dient minimaal 10 liter/minuut te zijn.

Wanneer buitenwater wordt gebruikt als spoelwater, zorg er dan voor dat dit water zeer goed gefilterd wordt.

Het toilet is voorzien van een aansluiting van 3/4". Sluit de flexibele toevoerslang aan op de kogelkraan van de watertoevoer.

4.5 Elektrische installatie

Controleer of de spanning, vermeld op het typeplaatje van de motor, overeenkomt met de boordspanning.

Gebruik accu's met voldoende capaciteit om een correcte werking van het toilet te verkrijgen.

Sluit de voedingsspanning aan zoals in het aansluitschema is aangegeven. Neem in de plus ('+') draad een schakelaar en een zekering op.

Pas draden toe met een minimale doorsnede van 6 mm² (bij 12 V) of 4 mm² (bij 24 V).

Maak een gat in de wand voor de schakelaar; voor gatafmetingen zie tekening bij 'Hoofdafmetingen'.

Sluit de schakelaar aan zoals in het aansluitschema is aangegeven.

4.6 Voorkomen van hevelen

Indien het toilet zich onder of minder dan 50 cm boven de waterlijn bevindt, bestaat het gevaar dat water (toevoer) door de hevelwerking in het toilet kan terugstromen. Om dit hevelen te voorkomen dient op het hoogste punt in de toevoer een beluchter geplaatst te worden (zie installatievoorbeelden).

4.7 Testen

Draai de kogelkraan in de toevoer helemaal open om een goede spoeling te verkrijgen.

Het toilet wordt bediend met de tweestandenschakelaar.

- Druk op 'ADD WATER' tot het waterniveau halverwege de toiletput is (circa 9 sec.).
- Werp een aantal velletjes toiletpapier in de toiletput en druk op 'PUMP OUT' (circa 6 sec.) om het toilet leeg te pompen.
- Druk op 'ADD WATER' om de bodem van de toiletput met water te vullen (circa 4 sec.).

De aangegeven tijden dienen als referentie om de juiste werking van het toilet te controleren.

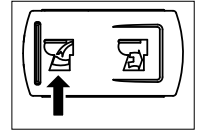
Controleer alle aansluitingen op dichtheid.

5 Gebruik

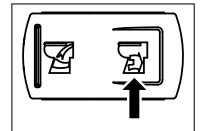
- Zorg ervoor dat de kogelkraan in de toevoerslang open staat.
- **Spoeling:**
Het toilet wordt bediend met de tweestandenschakelaar.

N.B. Geen automatische spoelcyclus!

- 1 **'ADD WATER'**: Vul de toiletput tot halverwege de hoogte, zie toelichting 1).



- 2 **'PUMP OUT'**: Pomp het toilet leeg, zie toelichting 2).



- 3 **'ADD WATER'** Vul de bodem van de toiletput met water.

NB: Pomp bij ruw weer het toilet leeg! ('PUMP OUT')

- Draai na het gebruik van het toilet de kogelkraan dicht.

Wanneer het toilet lange tijd niet gebruikt is, is het raadzaam enkele malen met schoon water te spoelen voordat het toilet weer in gebruik wordt genomen.

Tijdens vorstperioden (winter) dient u de volgende maatregelen te treffen:

- Sluit de watertoevoer af (draai de afsluiter dicht).
- Pomp het toilet leeg. ('PUMP OUT')
- Giet circa 2 liter antivries in de toiletput.
- Tap de leidingen af.

Antivries is giftig. Loos antivries nooit in buitenwater.

Toelichting 1):

Tijdens het indrukken van de schakelaar (ADD WATER) wordt het magneet ventiel geopend om water de toiletput in te laten stromen.

Toelichting 2):

Tijdens het indrukken van de schakelaar (PUMP OUT) draait de motor; deze drijft de messen en de pomp aan. De fecaliën en het toiletpapier worden nu vermalen en weggepompt.

6 Onderhoud

Om het toilet te reinigen en de aanslag in het toilet te verwijderen kunnen de traditionele toiletreinigers gebruikt worden.

Om kalkaanslag binnen het pompdeel te voorkomen dient de kalkaanslag geregeld te worden verwijderd. Handel als volgt:

- Sluit de watertoevoer af (draai de kogelkraan dicht).
- Pomp het toilet leeg. ('PUMP OUT')
- Giet circa 1 liter azijn of ontkalker in de toiletpot. Laat dit enkele uren inweken.
- Draai de kogelkraan weer open en voer meerdere cycli uit om de toiletpot te spoelen en het restwater uit de pomp te verwijderen.

De frequentie van de ontkalking is afhankelijk van de hardheid van het water. Ontkalk tenminste tweemaal per jaar.

Gebruik geen producten op basis van natrium (ontstoppers), of oplosmiddelen.

Indien zeewater wordt gebruikt als spoelwater, dient toch af en toe met zoetwater te worden gespoeld om zoutafzetting tegen te gaan.

7 Technische gegevens

Spanning	:	12 V	24 V
Stroom	:	25 A	15 A
Maximale opvoerhoogte afvoerslang	:	3 meter	
Maximale lengte afvoerslang	:	30 meter	
Pompcapaciteit, bij een opvoerhoogte van 3 meter	:	36 liter/min @ 12 V	43 liter/min @ 24 V
Maximale watertemperatuur	:	35°C	
Geluidsniveau	:	61 dBA	
Bescherming	:	IP44	
Gewicht	:	18 kg	

8 Storingen

Zorg ervoor dat tijdens een eventuele reparatie de stroomtoevoer uitgeschakeld is.

Storing	Mogelijke oorzaak	Oplossing
De motor draait maar het water in de toiletpot wordt te langzaam of helemaal niet afgezogen.	De afvoerleiding is verstopt.	Ontkalk de afvoerleiding.
	De afvoerhoogte is te groot.	Wijzig de installatie.
De motor maakt een 'ratelend' geluid.	Een hard voorwerp stoot tegen de draaiende messen.	Verwijder het voorwerp.
Na het indrukken van de schakelaar wordt de cyclus niet uitgevoerd.	Er is geen voedingsspanning aanwezig.	Controleer hoofdschakelaar en zekering.
	De verbinding van schakelaar naar toilet is los.	Maak de verbinding in orde.
	De schakelaar is defect.	Vervang de schakelaar.
De cyclus begint, maar het water stroomt te langzaam in de toiletpot.	Het filter van het magneetventiel is verstopt	Reinig het filter
	De waterdruk is te laag.	Zorg voor een waterdruk van minimaal 1,5 bar.
De cyclus begint, maar er stroomt geen water in de toiletpot.	De afsluiter van de watertoevoer staat niet open.	Open de afsluiter.
	Het magneetventiel is defect.	Vervang het magneetventiel.
	De waterdruk is te laag.	Zorg voor een waterdruk van minimaal 1,5 bar.

1 Introduction

The Vetus 'SMTO2S' and 'WCPS' toilets are marine toilets with an integrated pump system. With correct installation and operation, these toilets function like a normal toilet.



Note!

These Vetus toilets may only be used for pumping and removal of faeces and toilet paper.

These toilet are not suitable for pumping other objects such as cotton wool pads, tampons, sanitary towels, condoms or hair, or for pumping out fluids like oil. This could cause damage!

Always make sure you have a pair of rubber gloves on board.

2 Safety

Ensure that the power supply is switched off during maintenance or repairs.

Never put your hands in the hole in the toilet bowl. The blades are not covered!

3 items supplied

A	toilet	1x
B	toilet seat	1x
C	set of fasteners for the toilet	1x
D	set of fasteners for the toilet seat	1x
E	hose clamps	2x
F	reduction piece	1x

4 Installation

4.1 General

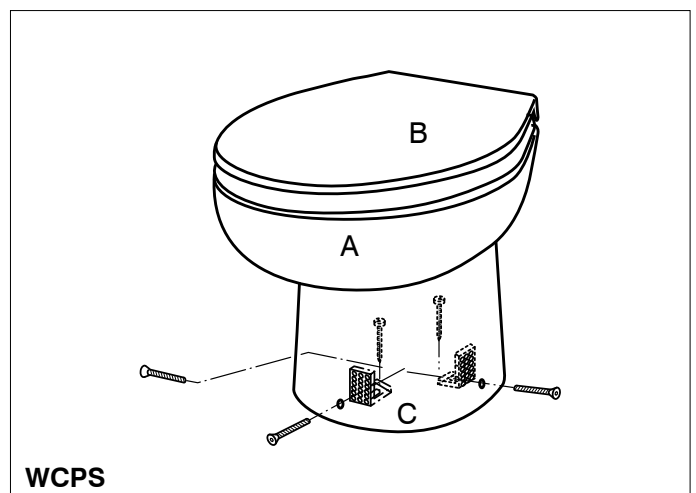
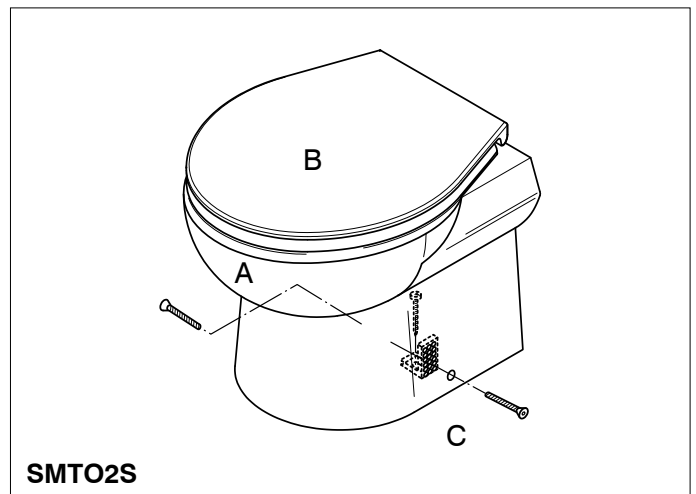
See Page 26 for installation examples.

Always install the toilet in accordance with the applicable regulations of the country concerned. In some areas, it may not be permitted to pump waste straight from the toilet into the water!

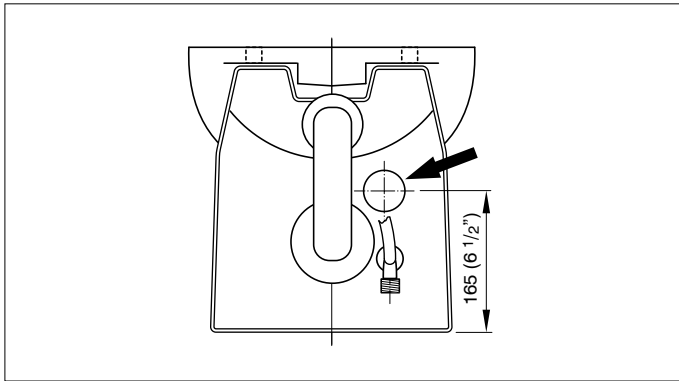
4.2 Fitting the toilet to the floor

Always mount the toilet on a sufficiently strong floor to prevent the occurrence of point loads and the toilet bowl splitting. If necessary fit an extra sheet of multiplex under the floor to reinforce it.

- Place the toilet in the position required.
- Determine the position of the fitting holes. Use the toilet as a template for this.
- Fit the toilet with the screws supplied.
- Attach the toilet using the fasteners supplied.

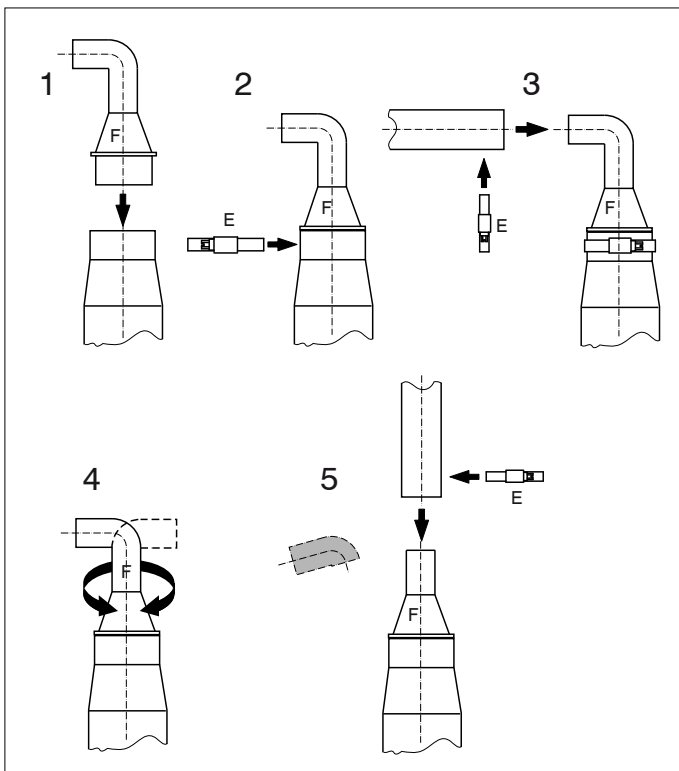


4.3 Outlet



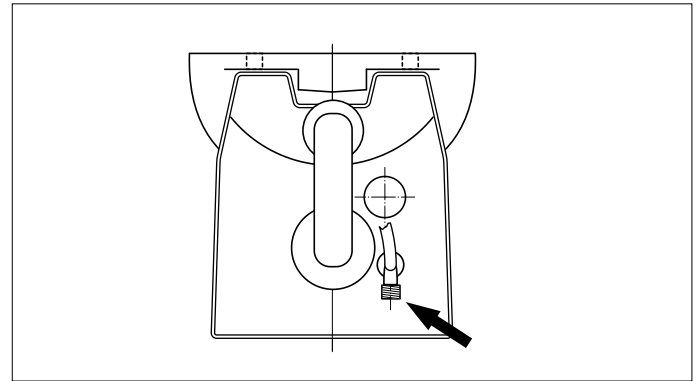
Reducing piece:

- 1 Position the reducing piece (F) in the outlet connection.
- 2 Fix the reducing piece using the hose clamp (E).
- 3 Fit the outlet hose (ø 19 mm).
- 4 The reducing piece can be fitted in any position so that the outlet hose can be led to the left, right, up or down as required.
- 5 The bent part of the reducing piece can be sawn off in order to lead the outlet behind the toilet.



For the outlet pipe use a 19 mm internal diameter hose (such as the 'Vetus impermeable "no smell" sanitary hose').
Fix the outlet with clamps.

4.4 Water supply



Fit a ball valve with 3/4" external connection to the supply pipe and make sure that this will always be accessible.

If there is already a pressurised water system on board the supply hose can be connected to this system. The pressure must be at least 1.5 bar; this is the minimum pressure required to allow the toilet to function properly.

If the water pressure system is less than 1.5 bar or if external water is to be used then a supply pump with capacity of at least 10 litres/minute (2.2-imp.Gal/min; 2.7 US Gal/min) must be fitted in the water supply pipe.

If external water is to be used then this must be properly filtered.

The toilet has a 3/4" connector.
Connect the flexible water supply hose to the ball valve on the water supply pipe.

4.5 Electrical installation

Check that the voltage given on the type plate on the motor is the same as the voltage on board.

Use batteries with sufficient power to guarantee that the toilet will work correctly.

Connect the power supply as shown in the wiring diagram.
Fit a switch and a fuse in the ('+') wire.

Use wires with minimum cross section of 6 mm² (for 12 V) or 4 mm² (for 24 V).

Make a hole in the wall for the switch; see the drawing in "Main dimensions" for the size of the hole.

Connect the switch as shown in the wiring diagram.

4.6 Prevention of siphoning

If the toilet is below or less than 50 cm above the waterline there is a danger of water siphoning back into the toilet (supply pipe). An air vent must be fitted at the highest point in the supply pipe in order to prevent siphoning (see the installation examples).

4.7 Testing

Open the ball valve in the water supply pipe completely so that there will be a sufficient supply of water for flushing.

The toilet is operated by the two-position switch.

- Press 'ADD WATER' until the water level in the toilet bowl is about halfway (about 9 sec).
- Throw a few pieces of toilet paper in the toilet bowl and press 'PUMP OUT' (about 6 sec) to pump the toilet empty.
- Press 'ADD WATER' to fill the bottom of the toilet bowl with water (about 4 sec).

The times given can be used as reference times to check that the toilet is working properly.

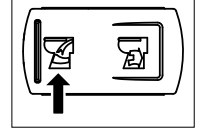
Check that there are no leaks at any of the connections.

5 Use

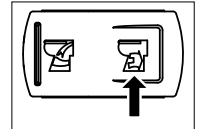
- Make sure that the ball valve in the water supply pipe is open.
- **Rinsing:**
The toilet is operated by the two-position switch.

N.B. There is no automatic rinsing cycle.

- 1 **'ADD WATER'**: Fill the toilet bowl to about halfway, see explanation 1).



- 2 **'PUMP OUT'**: Pump the toilet out, see explanation 2).



- 3 **'ADD WATER'** Fill the bottom of the toilet bowl with water.

N.B.: Pump the toilet empty when there is bad weather! (**'PUMP OUT'**)

- After using the toilet shut off the ball valve.

If the toilet has not been used for some time it is advisable to rinse it with clean water a few times before using it.

The following precautions must be taken during periods of frost (winter) :

- Shut off the water supply to the toilet.
- Pump the toilet empty. (**'PUMP OUT'**)
- Pour about 2 litres anti-freeze into the toilet pot.
- Drain the pipes.

Anti-freeze is poisonous and must never be drained into the external water.

Explanation 1)

When the switch (ADD WATER) is pressed, the magnetic valve is opened to allow water to run into the toilet bowl.

Explanation 2)

When the switch (PUMP OUT) is opened the motor operates the knives and the pump. Faeces and toilet paper are ground up and pumped out.

6 Maintenance

Traditional toilet cleaners can be used to clean the toilet and to remove scale.

In order to prevent scale deposits from building up in the pump these must be removed regularly as follows:

- Shut off the water supply by closing the ball valve.
- Pump the toilet empty. (**PUMP OUT**)
- Pour about 1 litre of vinegar or scale remover into the toilet pot and let it soak for some hours.
- Open the ball valve again and carry out several cycles in order to flush the toilet pot thoroughly and remove all the water used from the pump.

How often the scale needs to be removed depends on the hardness of the water, but it should be done at least twice a year.

Do not use products based on sodium (unblocking products) or solvents.

If seawater is used for flushing the toilet should be rinsed through with fresh water every so often to prevent salt deposits from building up.

7 Technical details

Voltage	:	12 V	24 V
Current	:	25 A	15 A
Maximum vertical lift in outlet	:	3 metres	
Maximum hose length	:	30 metres	
Pump capacity at discharge height of 3 metres	:	36 litres/min @ 12 V 43 litres/min @ 24 V	
Maximum water temperature	:	35°C	
Noise level	:	61 dBA	
Protection	:	IP44	
Weight	:	18 kg	

8 Fault Tracing

Ensure that the power supply is switched off during repairs.

Fault	Possible cause	Solution
The motor runs but the water in the toilet bowl is pumped out too slowly or not at all.	The outlet pipe is blocked.	Descale the outlet pipe.
	The discharge height is too great.	Modify the installation.
The motor makes a rattling noise.	Hard object hitting the revolving blades	Remove object.
The cycle is not carried out when the switch is pressed.	There is no power	Check the main switch and fuse
	There is no connection between the switch and the toilet.	Repair the connection.
	The switch is faulty.	Replace the switch.
The cycle starts but water flows too slowly into the bowl.	The magnetic valve filter is blocked.	Clean the filter.
	Water pressure too low.	Ensure minimum water pressure is 1.5 bar (24 psi).
Cycle starts but no water flows into the bowl.	The water supply stopcock is turned off.	Open the stopcock.
	Faulty magnetic valve.	Replace magnetic valve.
	Water pressure too low.	Ensure a minimum water pressure of 1.5 bar (24 psi).

1 Einführung

Bei den Vetus-Toiletten des Typs SMTO2S und WCPS handelt es sich um Toiletten mit einem integrierten Zermahlungssystem. Bei korrektem Einbau und Gebrauch funktionieren diese Toiletten wie eine reguläre Toilette.



Achtung!

Die Vetus-Toilette darf nur zum Zermahlen und Abführen von Fäkalien und Toilettenpapier benutzt werden.

Die Toilette eignet sich nicht zum Zermahlen sonstiger Gegenstände wie Watte, Tampons, Monatsbinden, Kondomen und Haaren oder dem Abpumpen von Flüssigkeiten wie Öl. Dies könnte zu Schäden führen.

Immer für ein Paar Gummihandschuhe an Bord sorgen.

2 Sicherheit

Es ist dafür zu sorgen, dass während Wartungsarbeiten oder einer eventuellen Reparatur die Stromzufuhr ausgeschaltet ist.

Niemals die Hände in das Toilettenbecken stecken. Die Messer sind nicht abgeschirmt!

3 Lieferumfang

A	Toilette	1x
B	Toilettenbrille	1x
C	Set Befestigungsmaterial Toilette	1x
D	Set Befestigungsmaterial Toilettenbrille	1x
E	Schlauchklemmen	2x
F	Reduzierstück	1x

4 Einbau

4.1 Allgemein

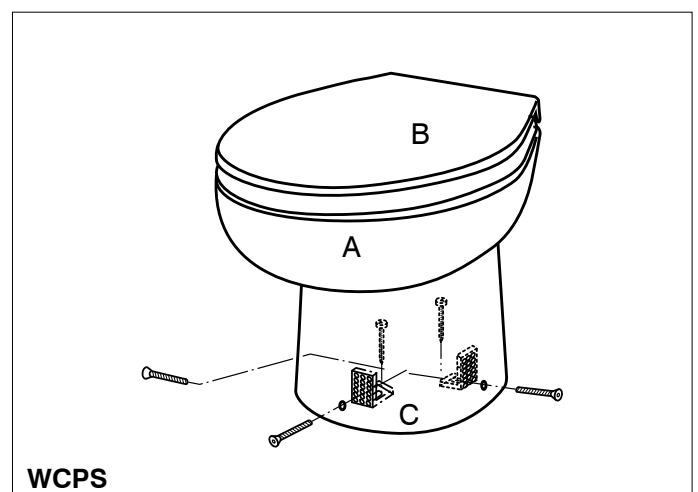
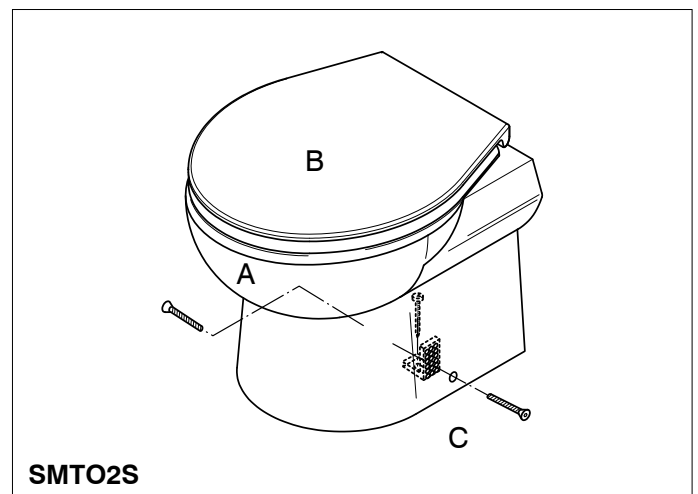
Für Einbaubeispiele, siehe Seite 26.

Die Toilette immer gemäß den geltenden Regeln des betreffenden Landes einbauen. In manchen Gebieten darf die Toilette nicht direkt ins Wasser abgelassen werden!

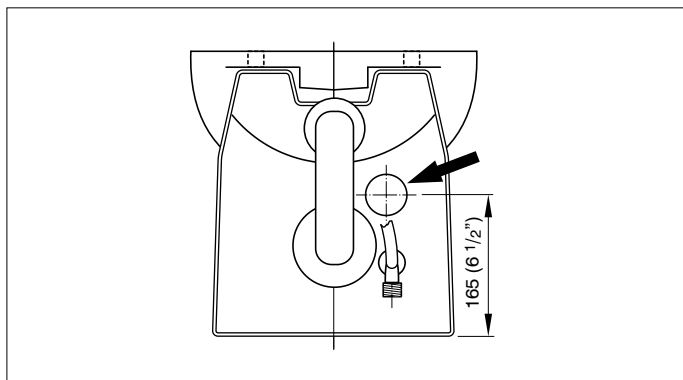
4.2 Befestigung der Toilette am Deck

Die Toilette immer an einem entsprechend stabilen Untergrund befestigen, um zu vermeiden, dass Punktlasten auftreten und die Toilettenschüssel reißt. Gegebenenfalls zur Verstärkung des Untergrunds eine zusätzliche Sperrholzplatte unter dem Deck anbringen.

- Die Toilette an der gewünschten Stelle aufstellen.
- Die Stelle für die Montagelöcher ermitteln. Dabei die Toilette als Bohrschablone benutzen.
- Die Toilette mit den mitgelieferten Schrauben befestigen.
- Die Toilette mit dem mitgelieferten Befestigungsmaterial befestigen.

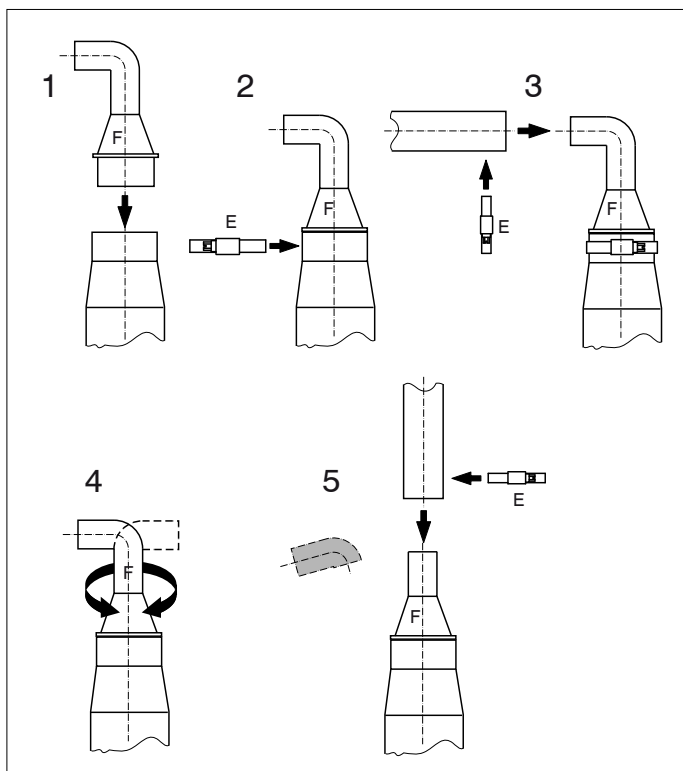


4.3 Ablass



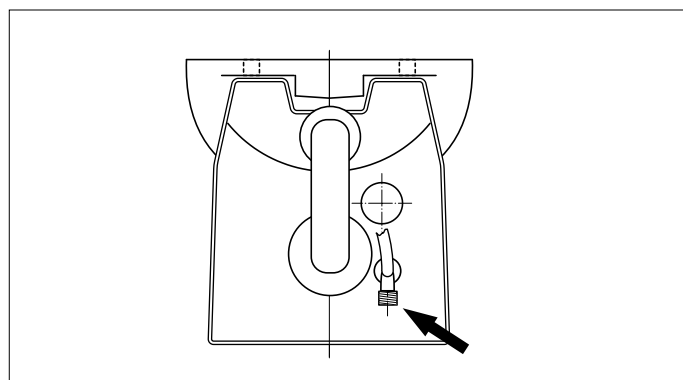
Reduzierstück:

1. Das Reduzierstück (F) im Abflussanschluss anbringen.
2. Das Reduzierstück mit der Schlauchklemme (E) befestigen.
3. Den Abflussschlauch (\varnothing 19 mm) montieren.
4. Das Reduzierstück kann in jeder Position montiert werden, sodass der Abflussschlauch nach links, rechts, unten oder oben geleitet werden kann.
5. Der gebogene Teil des Reduzierstücks kann abgesägt werden, um den Abfluss nach hinten zu leiten.



Als Abflussleitung einen \varnothing 19 mm Schlauch benutzen (zum Beispiel den geruchsfreien Vetus-Abwasserschlauch \varnothing 19 mm). Den Abfluss mit den Klemmen befestigen.

4.4 Wasserversorgung



Wasserversorgung mit einem Kugelhahn mit einem 3/4" Anschluss auswendig versehen. Darauf achten, dass der Kugelhahn gut zugänglich ist.

Falls an Bord bereits ein Wasserdrucksystem installiert worden ist, kann der Versorgungsschlauch an dieses System angeschlossen werden. Der Wasserdruck dieses Systems muss allerdings mindestens 1,5 bar betragen; dies ist der für eine optimale Spülung erforderliche Mindestdruck.

Beträgt der Druck im Wasserdrucksystem weniger als 1,5 bar oder wird Außenwasser als Spülwasser verwendet, so installieren Sie eine Wasserversorgungspumpe in dem Versorgungsschlauch. Die Förderleistung der Wasserversorgungspumpe muss mindestens 10 Liter/Min. betragen.

Wird Außenwasser zum Spülen verwendet, so ist dafür zu sorgen, dass dieses Wasser sehr gut gefiltert wird.

Die Toilette ist mit einem 3/4" Anschluss ausgestattet. Flexiblen Zufuhrschlauch an den Kugelhahn der Wasserzufuhr anschließen.

4.5 Elektrische Installation

Überprüfen, ob die auf der Typenplatte des Motors angegebene Spannung mit der Bordspannung übereinstimmt.

Akkus mit ausreichender Kapazität verwenden, um ein ordnungsgemäßes Arbeiten der Toilette sicherzustellen.

Versorgungsspannung anschließen, so wie auf dem Schaltplan angegeben. In das Plus (+) Kabel einen Schalter und eine Sicherung aufnehmen.

Kabel mit einem Mindestdurchschnitt von 6 mm² (bei 12 V) oder 4 mm² (bei 24 V) verwenden.

Für den Schalter ein Loch in der Wand machen, für die Lochmaße siehe Zeichnung unter „Hauptmaße“.

Den Schalter gemäß dem Schaltplan anschließen.

4.6 Verhinderung von Ausheben

Befindet sich die Toilette unter der Wasserlinie oder nicht mehr als 50 cm darüber, so besteht die Gefahr, dass Wasser (Zufuhr) durch die Hebelwirkung innerhalb der Toilette zurückfließen kann. Um diese Hebelwirkung zu verhindern, muss am höchsten Punkt in der Zufuhr ein Entlüfter angebracht werden (siehe Installationsbeispiele).

4.7 Überprüfung

Den Kugelhahn in der Zufuhr ganz aufdrehen, um eine gute Spülung zu erreichen.

Die Toilette wird mit dem Zwei-Stufen-Schalter bedient.

- Auf „ADD WATER“ drücken, bis das Wasserniveau die Mitte der Toilettenschüssel erreicht hat (circa 9 Sek.).
- Etwas Toilettenpapier in die Toilettenschüssel werfen und auf „PUMP OUT“ (circa 6 Sek.) drücken, um die Toilette leer zu pumpen.
- Auf „ADD WATER“ drücken, um den Boden der Toilettenschüssel mit Wasser zu füllen (circa 4 Sek.).

Die angegebenen Zeiten sind Richtzeiten, um das ordnungsgemäße Funktionieren der Toilette kontrollieren zu können.

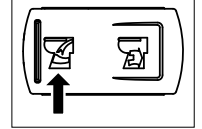
Alle Anschlüsse auf Dichtheit überprüfen.

5 Benutzung

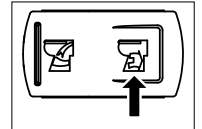
- Darauf achten, dass der Kugelhahn im Zufuhrschlauch offen steht.
- **Spülung:**
Die Toilette wird mit dem Zwei-Stufen-Schalter bedient.

Hinweis: Kein automatischer Spülzyklus!

- 1 **„ADD WATER“:** Die Toilettenschüssel bis zur Hälfte füllen, (siehe Erläuterung 1).



- 2 **„PUMP OUT“:** Die Toilette leer pumpen, (siehe Erläuterung 2).



- 3 **„ADD WATER“** Den Boden der Toilettenschüssel mit Wasser füllen.

Hinweis: Die Toilette bei rauem Wetter leer pumpen! („PUMP OUT“)

- Nach Gebrauch der Toilette den Kugelhahn schließen.

Wird die Toilette längere Zeit nicht benutzt, ist es ratsam, sie einige Male mit reinem Wasser zu spülen, bevor sie wieder in Gebrauch genommen wird.

Während Frostperioden (Winter) sind die folgenden Maßnahmen zu treffen:

- Wasserversorgung zudrehen (das Ventil schließen)
- Die Toilette leer pumpen. („PUMP OUT“)
- etwa 2 Liter Frostschutzmittel in das Toilettenbecken gießen
- Leitungen leer laufen lassen

Frostschutzmittel sind giftig. Frostschutzmittel nie im Außenwasser verklappen.

Erläuterung 1):

Während des Eindrückens des Schalters (ADD WATER) wird das Magnetventil geöffnet, um Wasser in die Toilettenschüssel strömen zu lassen.

Erläuterung 2):

Während des Eindrückens des Schalters (PUMP OUT) läuft der Motor, der die Klappen und die Pumpe antreibt. Die Fäkalien und das Toilettenpapier werden nun zermahlen und abgepumpt.

6 Wartung

Bei der Reinigung der Toilette und der Kalkablagerungen können herkömmliche Reinigungsmittel verwendet werden.

Um Ablagerungen von Kalk im Pumpenteil zu vermeiden, müssen die Kalkablagerungen regelmäßig entfernt werden. Dabei wie folgt vorgehen:

- die Wasserversorgung abdrehen (Kugelhahn schließen)
- Die Toilette leer pumpen. („**PUMP OUT**“)
- etwa 1 Liter Essig oder Entkalker in das Toilettenbecken geben.
Einige Stunden lang einwirken lassen.
- Kugelhahn wieder aufdrehen und mehrere Zyklen ausführen, um das Toilettenbecken durchzuspülen und das Restwasser aus der Pumpe zu entfernen.

Die Häufigkeit der Entkalkung hängt vom Härtegrad des Wassers ab. Wenigstens zweimal pro Jahr entkalken.

Verwenden Sie keine Produkte auf Basis von Natrium (Rohrfrei) oder Lösungsmittel.

Falls mit Meerwasser gespült werden soll, muss dennoch ab und zu mit Süßwasser gespült werden, damit sich kein Salz ablagern kann.

7 Technische Daten

Spannung	:	12 V	24 V
Stromleistung	:	25 A	15 A
Maximale Förderhöhe Ablassschlauch	:	3 Meter	
Maximale Länge Abflussschlauch:	:	30 meter	
Pumpkapazität bei einer Förderhöhe von 3 Metern	:	36 Liter/min @ 12 V	43 Liter/min @ 24 V
Maximale Wassertemp.	:	35 °C	
Schallpegel	:	61 dBA	
Sicherung	:	IP44	
Gewicht	:	18 kg	

8 Störungen

Dafür sorgen, dass während einer eventuellen Reparatur die Stromzufuhr ausgeschaltet ist.

Störung	Mögliche Ursache	Behebung
Der Motor läuft, aber das Wasser in der Toilettenschüssel wird zu langsam oder gar nicht abgesaugt.	Die Zufuhrleitung ist verstopft.	Die Zufuhrleitung entkalken.
	Die Abflusshöhe ist zu hoch.	Die Einbauweise ändern.
Der Motor 'rasselt'.	Ein harter Gegenstand stößt gegen die Drehklingen .	Den Gegenstand entfernen.
Nach dem Drücken der Drucktaste wird der Zyklus nicht durchgeführt.	Es liegt keine Netzspannung vor.	Hauptschalter und Sicherung kontrollieren.
	Die Verbindung des Schalters zur Toilette ist lose.	Die Verbindung in Ordnung bringen.
	Der Schalter ist defekt.	Den Schalter ersetzen.
Der Zyklus wird in Gang gesetzt, aber das Wasser strömt zu langsam in die WC-Schüssel.	Der Filter des Magnetventils ist verstopft.	Den Filter reinigen.
	Der Wasserdruck ist zu niedrig.	Dafür sorgen, dass ein Wasserdruck von mindestens 1,5 bar vorhanden ist.
Der Zyklus wird in Gang gesetzt, aber es strömt kein Wasser in die WC-Schüssel.	Das Absperrventil der Wasserzufuhr ist nicht offen.	Das Absperrventil öffnen.
	Das Magnetventil ist defekt.	Das Magnetventil austauschen.
	Der Wasserdruck ist zu niedrig.	Dafür sorgen, dass ein Wasserdruck von mindestens 1,5 bar vorhanden ist.

1 Introduction

Les toilettes Vetus SMT02S et WCPS comportent un système de broyage intégré. Lors d'une installation et d'un emploi corrects, ces toilettes fonctionnent comme les toilettes habituelles.



Attention!

Utiliser les toilettes Vetus uniquement pour le broyage et l'évacuation de matières fécales et de papier hygiénique.

Les toilettes ne conviennent pas pour le broyage d'objets tels que ouate, tampons, serviettes hygiéniques, préservatifs et cheveux, ou pour l'évacuation de liquides telles que l'huile. Il peut en résulter des dommages-!

Veiller toujours à disposer d'une paire de gants en caoutchouc à bord.

2 Sécurité

Veiller à débrancher l'alimentation en courant pendant l'entretien ou des réparations éventuelles.

Ne jamais introduire les mains dans l'orifice du pot. Les lames ne sont pas protégées !

3 Contenu de la livraison

A	WC	1x
B	lunette de WC	1x
C	kit de fixation du WC	1x
D	kit de fixation de la lunette	1x
E	pincettes pour tuyau souple	2x
F	réducteur	1x

4 Installation

4.1 Généralités

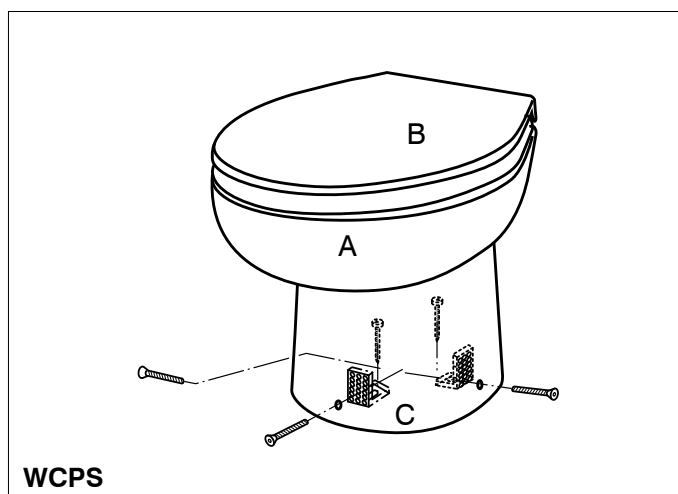
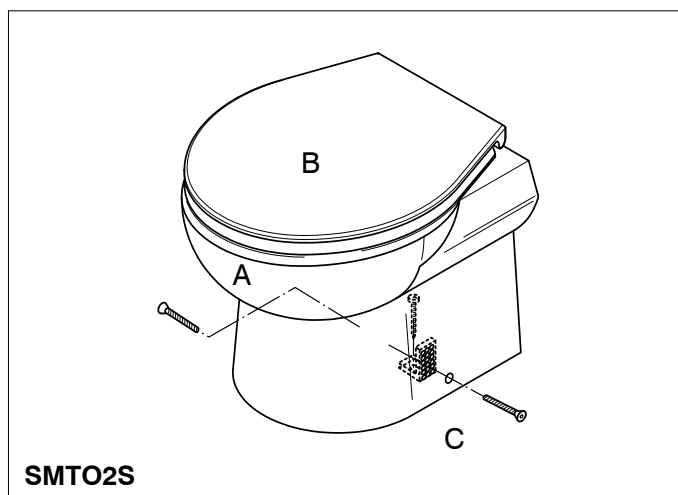
Exemples d'installation, voir page 26.

Installer les toilettes en respectant toujours la réglementation en vigueur dans le pays concerné. Dans certaines régions, il est interdit d'évacuer le contenu des toilettes directement dans l'eau-!

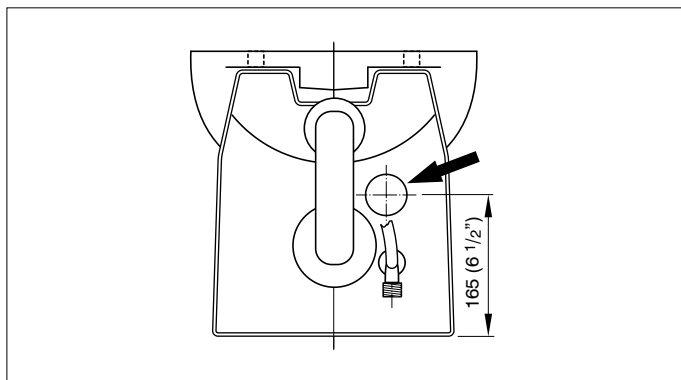
4.2 Fixation des toilettes sur le pont

Fixer toujours les toilettes sur une base suffisamment solide pour empêcher l'apparition de tensions pouvant entraîner une fissure de la cuvette. Placer éventuellement un panneau supplémentaire en contreplaqué sous le pont pour renforcer la base.

- Placer les toilettes à l'emplacement souhaité.
- Déterminer l'emplacement des trous de montage. Utiliser à cette fin les toilettes comme gabarit de forage.
- Fixer les toilettes avec les vis fournies.
- Fixer le WC à l'aide des fixations fournies.

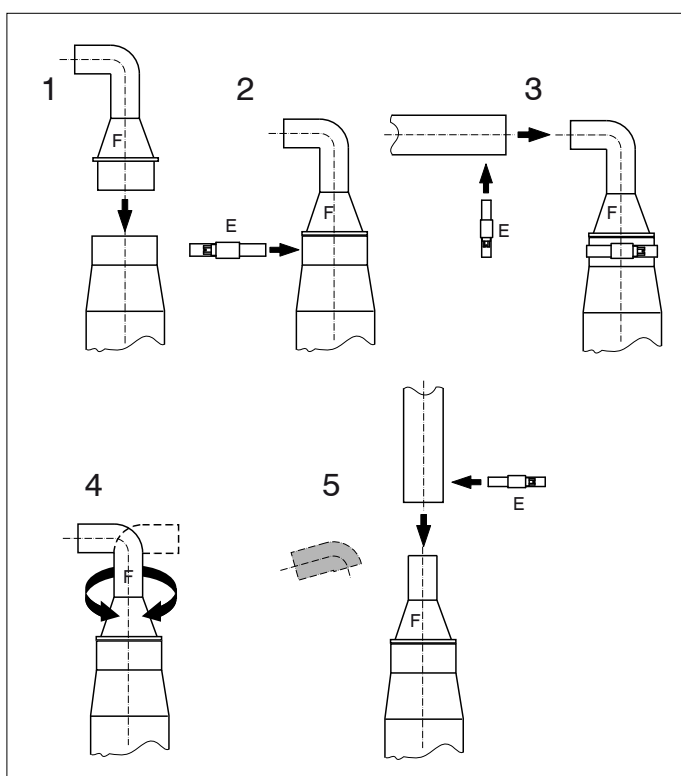


4.3 Évacuation



Raccord de réduction :

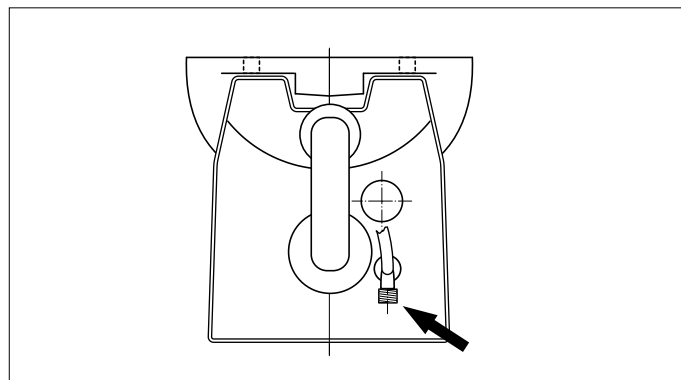
1. Placer la réduction (F) dans le raccord d'évacuation.
2. Fixer la réduction à l'aide d'un collier de serrage (E).
3. Installer le tuyau d'évacuation (\varnothing 19 mm).
4. La réduction peut être montée dans n'importe quelle position de sorte que le tuyau d'évacuation puisse être dirigé à gauche, à droite, en haut ou en bas.
5. La partie courbée de la réduction peut être sciée pour diriger l'écoulement derrière.



Comme conduite d'évacuation prendre un tuyau de \varnothing 19 mm (par exemple le 'tuyau anti-odeurs pour eaux usées de Vetus' \varnothing 19 mm).

Fixer l'évacuation avec les pinces.

4.4 Arrivée d'eau



Équiper l'arrivée d'eau d'un robinet à boule avec un raccordement 3/4" extérieur.

Veiller à ce que le robinet à boule reste accessible.

Si un système de pression d'eau a déjà été installé à bord, on peut raccorder le tuyau d'arrivée d'eau à ce système. La pression d'eau de ce système doit cependant atteindre au minimum 1,5 bar, ce qui correspond à la pression minimale nécessaire pour un rinçage optimal des toilettes.

Si la pression du système est inférieure à 1,5 bar, ou si l'on utilise de l'eau extérieure pour le rinçage, installer une pompe d'alimentation d'eau dans le tuyau d'arrivée. Le débit de cette pompe doit atteindre au minimum 10 litres/minute.

Si l'on utilise de l'eau extérieure comme eau de rinçage, veiller à ce que cette eau soit soigneusement filtrée.

Le WC est doté d'un raccord de 3/4".

Raccorder le flexible d'arrivée d'eau au robinet à boule de l'amenée d'eau.

4.5 Installation électrique

Contrôler que la tension indiquée sur la plaque signalétique du moteur correspond à la tension de bord.

Utiliser des batteries ayant une capacité suffisante pour assurer un fonctionnement correct des toilettes.

Raccorder la tension d'alimentation comme indiqué sur le schéma de câblage.

Prévoir un interrupteur et un fusible sur le fil positif ('+').

Utiliser des fils qui ont une section minimale de 6 mm² (pour 12 V) ou de 4 mm² (pour 24 V).

Percez un trou dans la paroi pour mettre l'interrupteur; pour les dimensions du trou, voir la figure au chapitre 'Dimensions principales'.

Raccordez l'interrupteur comme indiqué sur le schéma de câblage.

4.6 Éviter l'effet de siphon

Si les toilettes sont placées en dessous ou moins de 50 cm au-dessus de la ligne de flottaison, l'eau (d'arrivée) risque de refouler dans la cuvette. Pour éviter cet effet de siphon, placer un dispositif antisiphon au point le plus élevé de l'arrivée d'eau (voir exemples d'installation).

4.7 Essais

Ouvrir complètement le robinet à boule de l'arrivée d'eau pour assurer un bon rinçage de la cuvette.

Le W.-C. se commande à l'aide de l'interrupteur à deux positions.

- Appuyez sur 'ADD WATER' jusqu'à ce que le niveau d'eau dans la cuvette du W.-C. arrive à mi-hauteur (environ 9 sec.).
- Jetez plusieurs feuilles de papier hygiénique dans la cuvette et appuyez sur 'PUMP OUT' (environ 6 sec.) pour vider le W.-C.
- Appuyez sur 'ADD WATER' pour remplir d'eau le fond de la cuvette (environ 4 sec.).

Les durées indiquées servent de référence pour la vérification du bon fonctionnement du W.-C.

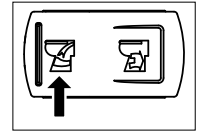
Contrôler l'étanchéité de tous les raccordements.

5 Utilisation

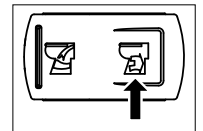
- Veiller à ce que le robinet à boule sur le tuyau d'arrivée d'eau soit ouvert.
- **Rinçage:**
Le W.-C. se commande à l'aide de l'interrupteur à deux positions.

N.B. Il n'y a pas de cycle de rinçage automatique !

- 1 **'ADD WATER'** : Remplissez la cuvette du W.-C. jusqu'à mi-hauteur, voir explications 1).



- 2 **'PUMP OUT'** : Videz le W.-C., voir explications 2).



- 3 **'ADD WATER'** Remplissez d'eau le fond de la cuvette.

NB : Par gros temps, videz le W.-C. ! (**'PUMP OUT'**)

- Fermer le robinet à boule après avoir utilisé les toilettes.

Si les toilettes n'ont pas été utilisées pendant une longue période, il est conseillé de les rincer plusieurs fois avec de l'eau propre avant de les réutiliser.

Pendant les périodes de gel (hiver), prendre les mesures suivantes :

- Fermer l'arrivée d'eau (fermer le robinet).
- Videz le W.-C. (**'PUMP OUT'**)
- Verser environ 2 litres d'antigel dans la cuvette.
- Purger les conduites.

L'antigel est toxique. Ne jamais déverser de l'antigel dans l'eau extérieure.

Explications 1) :

Lorsque l'on appuie sur l'interrupteur (ADD WATER), la valve magnétique s'ouvre pour permettre à l'eau de couler dans la cuvette.

Explications 2) :

Lorsque l'on appuie sur l'interrupteur (PUMP OUT), le moteur tourne et actionne les lames et la pompe. Les matières fécales et le papier hygiénique sont alors broyés et pompés.

6 Entretien

Le nettoyage des toilettes et l'élimination des dépôts calcaires dans la cuvette peuvent être effectués avec les détergents pour toilettes habituels.

Pour éviter la formation de dépôts calcaires dans la pompe, détartrer régulièrement en procédant comme suit :

- Fermer l'arrivée d'eau (fermer le robinet à boule).
- Videz le W.-C. ('PUMP OUT')
- Verser environ 1 litre de vinaigre ou de détartrant dans la cuvette. Laisser agir pendant quelques heures.
- Ouvrir le robinet à boule et exécuter plusieurs cycles pour rincer la cuvette et éliminer l'eau résiduelle de la pompe.

La fréquence de détartrage dépend de la dureté de l'eau. Détartrer au moins deux fois par an.

Ne pas utiliser de produit à base de soude (produits à déboucher), ou de solvants.

Si l'on utilise de l'eau de mer pour rincer, utiliser de temps en temps de l'eau douce pour éviter la formation de dépôts de sel.

7 Spécifications techniques

Tension	:	12 V	24 V
Courant	:	25 A	15 A
Hauteur de refoulement maximale du tuyau d'évacuation	:	3 mètres	
Longueur maximale du tuyau d'évacuation	:	30 mètres	
Capacité de pompage, pour une hauteur de refoulement de 3 mètres	:	36 litres/min.@12 V 43 litres/min.@24 V	
Température de l'eau maximale	:	35°C	
Niveau sonore	:	61 dBA	
Protection	:	IP44	
Poids	:	18 kg	

8 Recherche de pannes

Veiller toujours à débrancher l'alimentation en courant lors de réparations éventuelles.

Panne	Cause probable	Solution
Le moteur tourne mais l'eau n'est pas évacuée (ou trop lentement) de la cuvette.	La conduite d'écoulement est bouchée.	Détartrer la conduite d'écoulement.
	La hauteur d'écoulement est trop grande.	Modifier l'installation.
Le moteur fait un bruit de crécelle.	Un objet cogne contre les lames.	Enlever l'objet.
Le cycle n'est pas effectué lorsque l'on appuie sur l'interrupteur.	Il n'y a pas de tension d'alimentation.	Contrôler l'interrupteur principal et le fusible.
	La connexion entre l'interrupteur et le W.-C. est défectueuse.	Réparez la connexion.
	L'interrupteur est défectueux.	Remplacez l'interrupteur.
Le cycle commence, mais l'eau est versée trop lentement dans la cuvette.	Le filtre de la valve magnétique est bouché.	Nettoyer le filtre.
	La pression d'eau est trop basse.	Veiller à ce que la pression atteigne au moins 1,5 bar.
Le cycle commence, mais l'eau n'est pas versée dans la cuvette.	Le robinet d'amenée d'eau est fermé.	Ouvrir le robinet.
	La valve magnétique est défectueuse.	Remplacer la valve.
	La pression d'eau est trop basse.	Veiller à ce que la pression atteigne au moins 1,5 bar.

1 Introducción

Los inodoros Vetus SMT02S y WCPS son inodoros con un sistema pulverizador incorporado. A condición de una instalación y un uso correctos, estos inodoros funcionan como un inodoro normal y corriente.



¡Atención!

El inodoro Vetus únicamente se puede utilizar para pulverizar y vaciar heces y papel higiénico.

El inodoro no es apto para pulverizar objetos ajenos como algodones, tampones, compresas, preservativos y pelos, ni para bombear líquidos como aceite. ¡Los mismos pudieran causar averías!

Asegúrese de tener siempre un par de guantes de goma a bordo.

2 Seguridad

Asegure de desconectar la alimentación eléctrica durante el mantenimiento o en el caso de una eventual reparación.

No meta nunca las manos en el hueco de la taza del inodoro. ¡Las cuchillas están descubiertas!

3 Contenido de entrega

A	Inodoro	1x
B	Tapa del inodoro	1x
C	Artículos para fijar el inodoro	1x
D	Artículos para fijar la tapa del inodoro	1x
E	Abrazaderas de manguera	2x
F	Pieza reductora	1x

4 Instalación

4.1 Generalidades

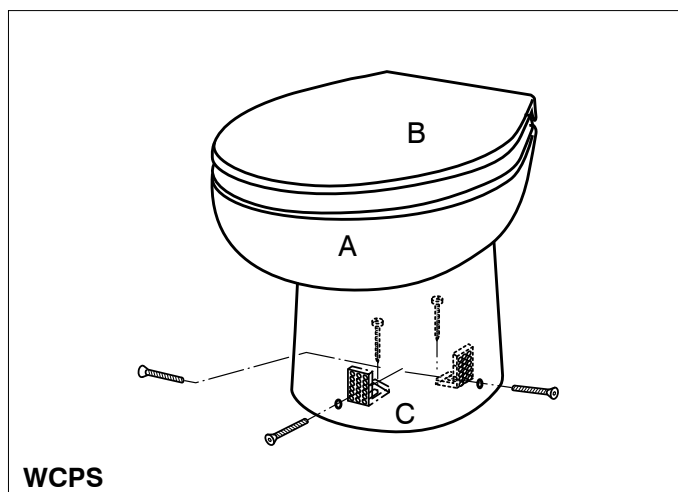
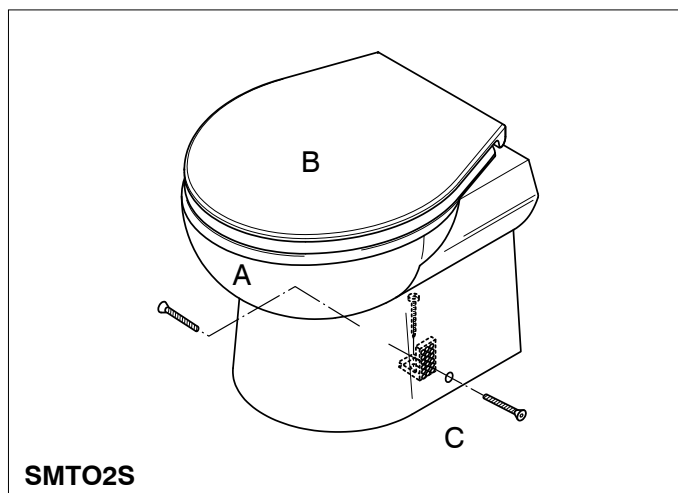
Para ejemplos de instalación, véase la página 26.

Instale el inodoro siempre de acuerdo con las normas del país en cuestión. ¡En algunas zonas los inodoros no pueden descargar directamente en el agua!

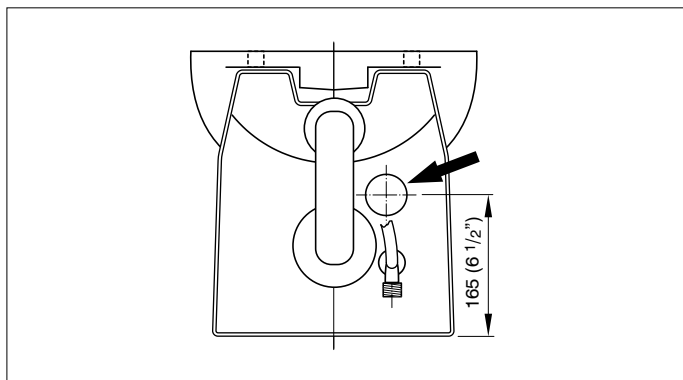
4.2 Fijación del inodoro en cubierta

Fije el inodoro siempre en una base lo suficientemente sólida como para prevenir que se produzcan cargas puntuales y que se agriete la taza. En su caso, instale una placa de madera multilaminada adicional debajo de la cubierta para reforzar la base.

- Coloque el inodoro en el lugar deseado.
- Determine el lugar de los orificios de montaje, utilizando el inodoro como plantilla de perforación.
- Fije el inodoro por medio de los tornillos suministrados.
- Instale el inodoro con los artículos para fijación suministrados.

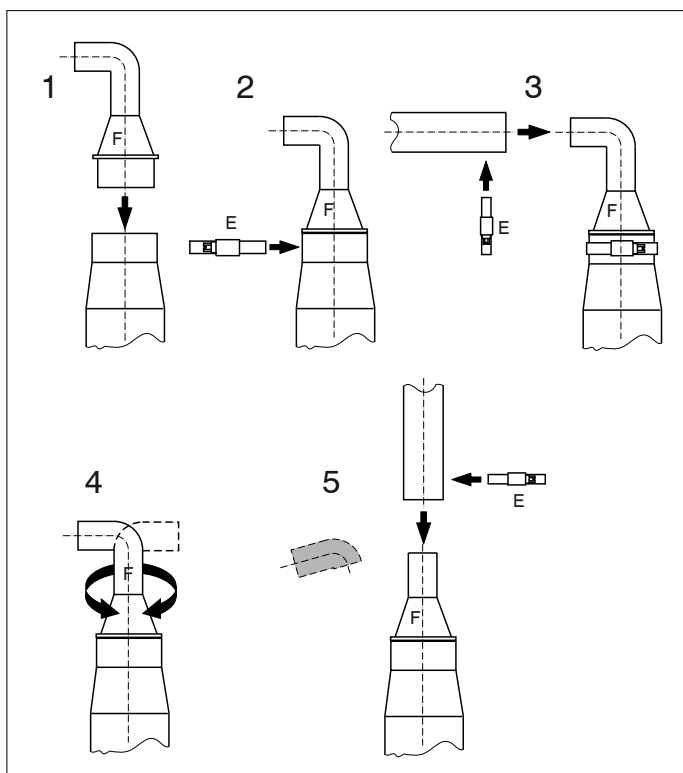


4.3 Desagüe



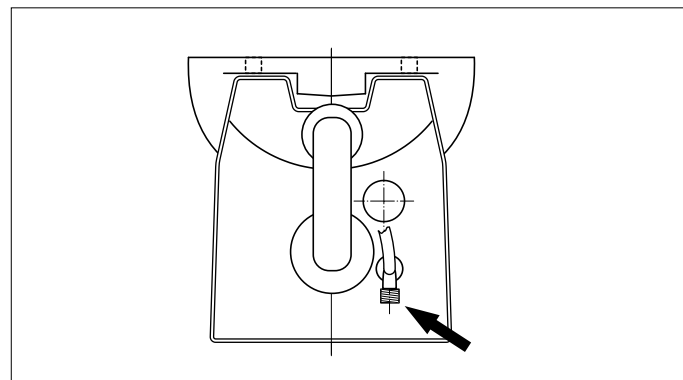
Pieza reductora:

1. Coloque la pieza reductora (F) en la conexión de salida.
2. Fije la pieza reductora mediante la abrazadera de manguera (E).
3. Coloque el tubo de salida (\varnothing 19 mm).
4. La pieza reductora se puede colocar en cualquier posición de modo que el tubo de salida pueda llevarse a la izquierda, derecha, arriba o abajo en caso necesario.
5. La parte curvada de la pieza reductora puede cortarse para llevar la salida detrás del inodoro.



Use como tubería de desagüe una manguera con \varnothing de 19 mm (por ejemplo, una manguera de desagüe antiolors de Vetus con \varnothing de 19 mm).
 Fije el desagüe por medio de las abrazaderas.

4.4 Alimentación de agua



Asegure que la tubería de agua tenga un tapón esférico con una conexión de 3/4" de pulgada para uso externo.
 Asegure que el tapón esférico quede de fácil acceso.

Si ya se cuenta con un sistema de presión hidrostática del agua a bordo, se puede conectar la manguera de alimentación a este sistema. La presión hidrostática del agua de este sistema debe ser mínimo de 1.5 bar - mínima presión para obtener un vaciado óptimo -.

Cuando la presión del sistema hidrostático del agua es menor que 1.5 bar, o cuando se usa agua exterior para el vaciado, se deberá instalar una bomba de agua en la manguera de alimentación. La capacidad de la bomba de agua deberá ser de mínimo 10 litros por minuto.

Cuando se use agua exterior para el vaciado, se debe asegurar que el agua disponga de muy buena filtración.

El inodoro está provisto de una conexión de 3/4" de pulgada. Conecte la manguera flexible de alimentación en el tapón esférico de la alimentación de agua.

4.5 Instalación eléctrica

Asegure que la tensión, indicada en la placa del motor, sea igual a la tensión a bordo.

Haga uso de baterías con la capacidad adecuada para obtener un buen funcionamiento del inodoro.

Conecte las tensiones de alimentación como se indica en el esquema de conexiones.
 Conecte en el cable ('+') un interruptor y un fusible.

Utilice cables cuyo diámetro es mínimo de 6 mm² (para 12 V) o 4 mm² (para 24 V).

Realice un agujero en la pared para el interruptor; vea el tamaño del agujero en el gráfico de "Dimensiones principales".

Conecte el interruptor según las indicaciones del esquema de conexiones.

4.6 Prevención de sifoneo

Si el inodoro se encuentra localizado por debajo de o a menos de 50 cm sobre la línea de flotación, se puede presentar reflujos de agua (en la alimentación) en el inodoro por sifoneo. Para evitar este sifoneo, se debe colocar un aireador en el punto más alto de la alimentación (consulte los ejemplos de instalación).

4.7 Ensayo

Gire el tapón esférico teniendo la alimentación completamente abierta para obtener un buen vaciado.

El inodoro funciona con un interruptor de dos posiciones.

- Pulse "ADD WATER" (añadir agua) hasta que el nivel del agua en la taza del inodoro esté a la mitad (unos 9 seg.).
- Tire unos trozos de papel higiénico en la taza del inodoro y pulse "PUMP OUT" (vaciar), (unos 6 seg.) para vaciar el inodoro.
- Pulse "ADD WATER" (añadir agua) para llenar la parte inferior de la taza del inodoro con agua (unos 4 seg.).

Los tiempos indicados se pueden usar como referencia para comprobar que el inodoro funciona correctamente.

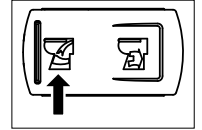
Asegure la estanqueidad de todas las conexiones.

5 Utilización

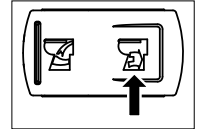
- Asegure que el tapón esférico en la manguera de alimentación esté abierto.
- **Aclarado:**
El inodoro funciona con un interruptor de dos posiciones.

Nota: No dispone de ciclo de aclarado automático.

- 1 **"ADD WATER"** (añadir agua): Llenar la taza del inodoro hasta aproximadamente la mitad; vea la explicación 1).



- 2 **"PUMP OUT"** (vaciar): Vaciar el inodoro; vea la explicación 2).



- 3 **"ADD WATER"** (añadir agua): Llenar la parte inferior de la taza del inodoro con agua.

Nota: ¡Vacíe el inodoro cuando haya mal tiempo! **"PUMP OUT"** (vaciar)

- Cierre de nuevo el tapón esférico después de usar el inodoro.

Si el inodoro permanece fuera de servicio por largo tiempo, se recomienda vaciar el inodoro varias veces con agua limpia antes de volver a usarlo.

Durante las heladas (en invierno), se han de tener en cuenta las siguientes disposiciones:

- Interrumpa la alimentación de agua (cierre completamente el tapón).
- Vaciar el inodoro. (**PUMP OUT** - vaciar)
- Vierta unos 2 litros de anticongelante en la taza del inodoro.
- Vacíe las tuberías.

Los anticongelantes son venenosos. Nunca vierta anticongelantes en el agua exterior.

Explicación 1)

Cuando se pulsa el interruptor ADD WATER (añadir agua) se abre la válvula magnética que deja entrar agua en la taza del inodoro.

Explicación 2)

Cuando se pulsa el interruptor PUMP OUT (vaciar) el motor acciona las cuchillas y la bomba. Las heces y el papel se triturarán y expulsarán.

6 Mantenimiento

Se pueden utilizar productos de limpieza tradicionales para limpiar el inodoro y eliminar cualquier adherencia en el sanitario.

Los residuos calcáreos se han de eliminar con regularidad para evitar su acumulación en el interior de la bomba. Realice el siguiente procedimiento:

- Interrumpa la alimentación de agua (cierre completamente el tapón esférico).
- Vaciar el inodoro. (**PUMP OUT** - vaciar)
- Vierta más o menos 1 litro de vinagre o de producto anti-calcáreo en la taza del inodoro. Deje reposar el producto durante varias horas.
- Abra nuevamente el tapón esférico y deje transcurrir varios ciclos para vaciar la taza del inodoro y vaciar el resto de agua de la bomba.

La frecuencia con que se realiza la descalcificación depende de la dureza del agua. La descalcificación se ha de hacer por lo menos dos veces al año.

No se deben emplear productos hechos a base de sodio (desatascadores) ni tampoco disolventes.

Si se emplea agua del mar para vaciar el inodoro, de vez en cuando se ha de vaciar con agua dulce para evitar sedimentos de sal.

7 Datos técnicos

Tensión	:	12 V	24 V
Corriente	:	25 A	15 A
Máxima altura de carga	:		
Longitud máxima del tubo	:		30 metros
Capacidad de bombeo con altura de descarga de 3 metros	:		36 litros/min @ 12 V 43 litros/min @ 24 V
Máxima temperatura del agua	:		35°C
Nivel sonoro	:		61 dBA
Protección	:		IP44
Peso	:		18 kg

8 Averías

Asegure de tener cortada la alimentación de corriente durante una eventual reparación.

Avería	Posible causa	Solución
El motor funciona pero el agua de la taza del inodoro se expulsa demasiado lentamente o no se expulsa.	El tubo de desagüe está atascado.	Descalcificar el tubo de desagüe
	La altura de desagüe es excesiva.	Cambiar las instalaciones.
El motor produce un sonido de matraqueo.	Se encuentra un objeto duro que golpea contra las cuchillas que están girando.	Retirar el objeto de la cesta filtradora.
	No hay suministro eléctrico.	Compruebe la toma de corriente y el fusible.
	No hay conexión entre el interruptor y el inodoro.	Reparar la conexión.
El ciclo empieza, pero el agua fluye demasiado lentamente en la taza.	Falla el interruptor.	Cambie el interruptor.
	El filtro de la válvula magnética está obturado.	Limpiar el filtro.
	La presión de agua está demasiado baja.	Asegurar una presión de agua de 1,5 bar como mínimo.
El ciclo empieza, pero no fluye agua dentro de la taza.	La válvula de la alimentación de agua no está abierta.	Abrir la válvula
	La válvula magnética está defectuosa.	Reemplazar la válvula magnética.
	La presión de agua está demasiado baja.	Asegurar una presión de agua de 1,5 bar como mínimo.

1 Introduzione

Le toilette Vetus SMT02S e WCPS dispongono di un sistema di smaltimento incorporato. Con una installazione ed un uso corretto, queste toilette funzionano come una toilette normale.



Attenzione!

La toilette Vetus può essere usata solo per lo smaltimento di feci e carta igienica.

La toilette non è adatta allo smaltimento di corpi estranei come, ovatta, tamponi, assorbenti igienici, profilattici e capelli, né al pompaggio di liquidi come l'olio. L'immissione di tali sostanze nella toilette può causare danni!

Fate in modo di avere sempre a bordo un paio di guanti in gomma.

2 Sicurezza

Assicurarsi che l'alimentazione elettrica sia interrotta durante le operazioni di manutenzione o eventuali riparazioni.

Non mettete mai le mani nel buco di scarico della tazza. I coltelli non hanno barriere protettive!

3 Fornitura

A	tazza	1x
B	anello copritazza	1x
C	set dispositivi di fissaggio per WC, laterale	1x
D	set dispositivi di fissaggio per anello copritazza	1x
E	fascette	2x
F	riduttore	1x

4 Installazione

4.1 Generale

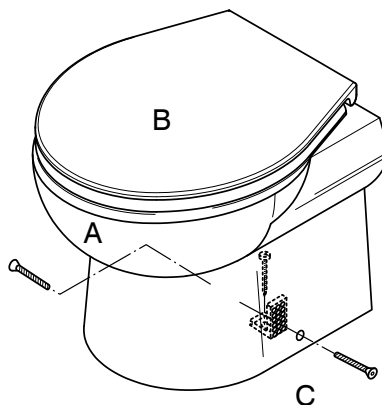
Vedi pagina 26 per gli esempi di installazione.

Installare sempre la toilette secondo le norme vigenti nel paese di utilizzo. In alcune aree non è permesso scaricare direttamente in acqua!

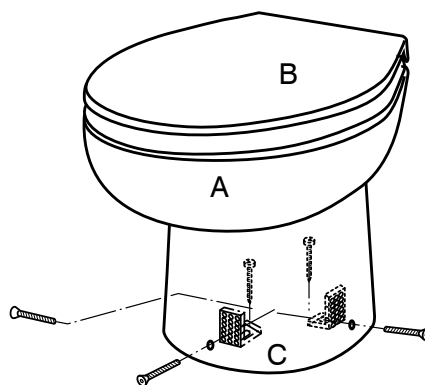
4.2 Fissaggio della toilette al ponte

Fissare sempre la toilette ad una superficie sufficientemente resistente, onde evitare che carichi eccessivi in un punto possano causare incrinature del vaso. Posizionare, eventualmente, un pannello multistrato supplementare sotto il ponte, per rinforzare la superficie di fissaggio.

- Posizionare la toilette nel punto desiderato.
- Determinare la posizione dei fori di fissaggio, usando la toilette come sagoma per trapanare.
- Fissare la toilette con le viti in dotazione.
- Fissate la tazza del WC con i dispositivi di fissaggio in dotazione.

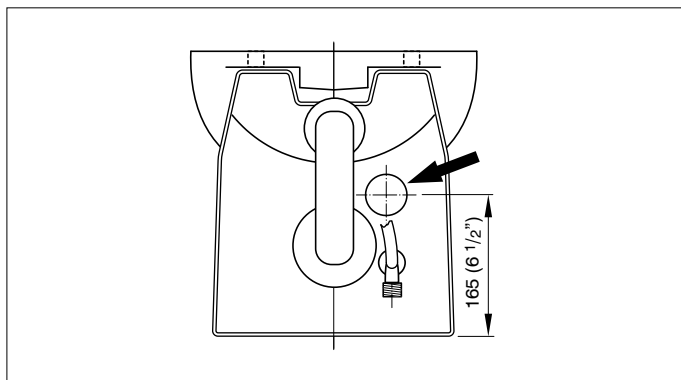


SMT02S



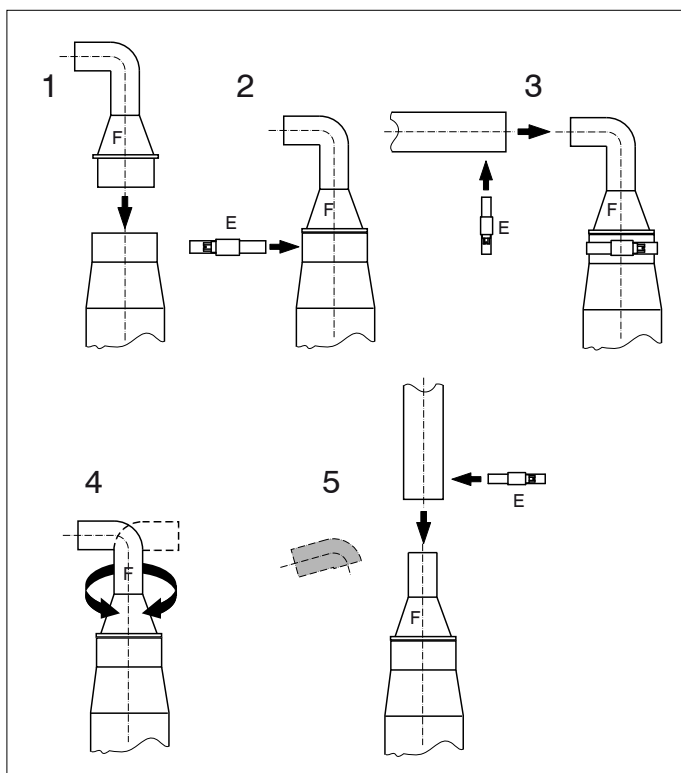
WCPS

4.3 Scarico



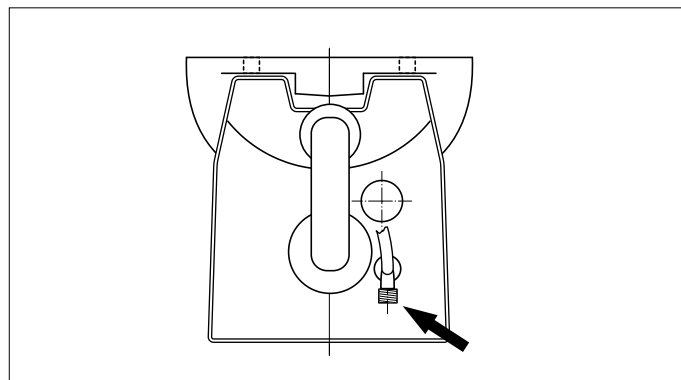
Riduttore:

1. Inserite il riduttore (F) nel raccordo del tubo di scarico.
2. Fissate il riduttore con la fascetta (E).
3. Montate il tubo di scarico (\varnothing 19 mm).
4. Il riduttore può essere montato in qualunque posizione, in modo tale che il tubo di scarico possa essere diretto verso sinistra, destra, verso il basso o verso l'alto.
5. La parte curva del riduttore può essere tagliata per dirigere indietro il tubo di scarico.



Utilizzate un tubo di \varnothing 19 mm come tubo di scarico (ad esempio un 'tubo salvadore Vetus per acque nere' \varnothing 19 mm). Fissate il tubo di scarico con le fascette in dotazione.

4.4 Mandata dell'acqua



Installate un rubinetto a sfera lungo la linea di mandata dell'acqua, con un allacciamento esterno da 3/4". Fate in modo che il rubinetto a sfera sia sempre ben raggiungibile.

Il tubo di mandata può essere collegato ad un sistema di pressurizzazione dell'acqua eventualmente già installato a bordo. Tale sistema deve, tuttavia, fornire acqua ad una pressione minima di 1,5 bar; questa è la pressione minima per garantire un buon risciacquo.

Se la pressione del sistema di pressurizzazione dell'acqua è inferiore a 1,5 bar, o se si usa l'acqua esterna per il risciacquo, è necessario installare una pompa di mandata dell'acqua nella linea di mandata. Tale pompa deve avere una capacità minima di 10 litri/minuto.

Se si usa l'acqua esterna per il risciacquo, è necessario che l'acqua sia filtrata molto bene.

Il WC è dotato di un raccordo da 3/4". Collegare il tubo flessibile di alimentazione al rubinetto a sfera della linea di mandata dell'acqua.

4.5 Impianto elettrico

Controllare che la tensione, indicata sulla targhetta identificativa del motore, corrisponda alla tensione di bordo.

Usate batterie con una capacità sufficiente a garantire il corretto funzionamento del WC.

Collegate la tensione di alimentazione come indicato nello schema. Inserite un interruttore ed un fusibile lungo il filo positivo ('+').

Usate fili con una sezione minima di 6 mm² (a 12 V) o 4 mm² (a 24 V).

Praticate un foro nella parete per l'interruttore; per le dimensioni del foro si rimanda al disegno nel paragrafo "Dimensioni principali".

Collegate l'interruttore come indicato nello schema.

4.6 Prevenzione dell'effetto sifone

Se il WC si trova sotto la linea di galleggiamento o a meno di 50 cm sopra la stessa, c'è il rischio che l'acqua (di mandata) possa rifluire nel WC per l'effetto sifone. Per prevenire questo rischio è necessario installare un antisifone nel punto più alto della linea di mandata (vedi esempio di installazione).

4.7 Collaudo

Aprite completamente il rubinetto della linea di mandata per garantire un buon risciacquo.

Il WC viene comandato da un interruttore a due posizioni.

- Premete su "ADD WATER" fino a quando il livello dell'acqua non sarà a metà della tazza (circa 9 sec.)
- Gettate un paio di fogli di carta igienica nel WC e premete su "PUMP OUT" (circa 6 sec.) per svuotare il WC.
- Premete su "ADD WATER" per riempire d'acqua il fondo della tazza (circa 4 sec.)

I tempi indicati sono solo indicativi e servono per controllare il corretto funzionamento del WC.

Verificate la tenuta degli allacciamenti.

5 Uso

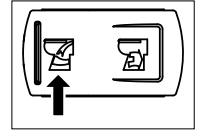
- Assicuratevi che il rubinetto a sfera lungo la linea di mandata dell'acqua sia aperto.

• Risciacquo:

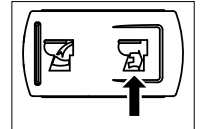
Il WC viene comandato da un interruttore a due posizioni.

N.B. Non è previsto un ciclo di risciacquo automatico.

- 1 "ADD WATER": Riempite la tazza fino a circa metà altezza, vedi spiegazione 1)



- 2 "PUMP OUT": Svuotate il WC, vedi spiegazione 2).



- 3 "ADD WATER" Riempite con acqua il fondo della tazza.

N.B.: In caso di cattivo tempo svuotate completamente il WC! ("PUMP OUT")

- Chiudete il rubinetto a sfera quando avete finito di usare il WC.

Quando il WC non è stato usato per lungo tempo, si consiglia di effettuare più risciacqui con acqua pulita prima di riutilizzare il WC.

Durante il periodo di possibili gelate (in inverno) è necessario adottare le seguenti misure di sicurezza:

- Chiudete la linea di mandata dell'acqua (chiudete il rubinetto a sfera).
- Svuotate il WC. ("PUMP OUT")
- Versate circa 2 litri di liquido antigelo nel WC.
- Svuotate i tubi.

Il liquido antigelo è tossico. Non scaricate mai il liquido antigelo fuoribordo.

Spiegazione 1):

Premendo l'interruttore (ADD WATER) si apre la valvola magnetica che fa scorrere l'acqua nel WC.

Spiegazione 2):

Premendo l'interruttore (PUMP OUT) entra in funzione il motore che alimenta le lame e la pompa. In questa fase le feci e la carta igienica vengono macerate e pompate via.

6 Manutenzione

Per pulire il WC e rimuovere i depositi di calcare dal vaso potete usare i comuni prodotti per la pulizia dei sanitari, disponibili in commercio.

I depositi di calcare devono essere regolarmente rimossi per prevenire la formazione di calcare all'interno della pompa. Agite come segue:

- Chiudete la linea di mandata dell'acqua (chiudete il rubinetto a sfera).
- Svuotate il WC. ("PUMP OUT")
- Versate 1 litro circa di aceto o anticalcare nel WC. Lasciate agire il prodotto per alcune ore.
- Riaprite il rubinetto a sfera ed effettuate più cicli di risciacquo per sciacquare il WC e rimuovere l'acqua residua dalla pompa.

La frequenza con cui dovete eseguire la procedura anticalcare dipende dalla durezza dell'acqua. Decalcificate almeno die volte all'anno.

Non usate prodotti a base di sodio (stappanti) o solventi.

Se si usa l'acqua di mare per sciacquare il WC è necessario effettuare qualche risciacquo con acqua dolce di tanto in tanto, per evitare il deposito di sale.

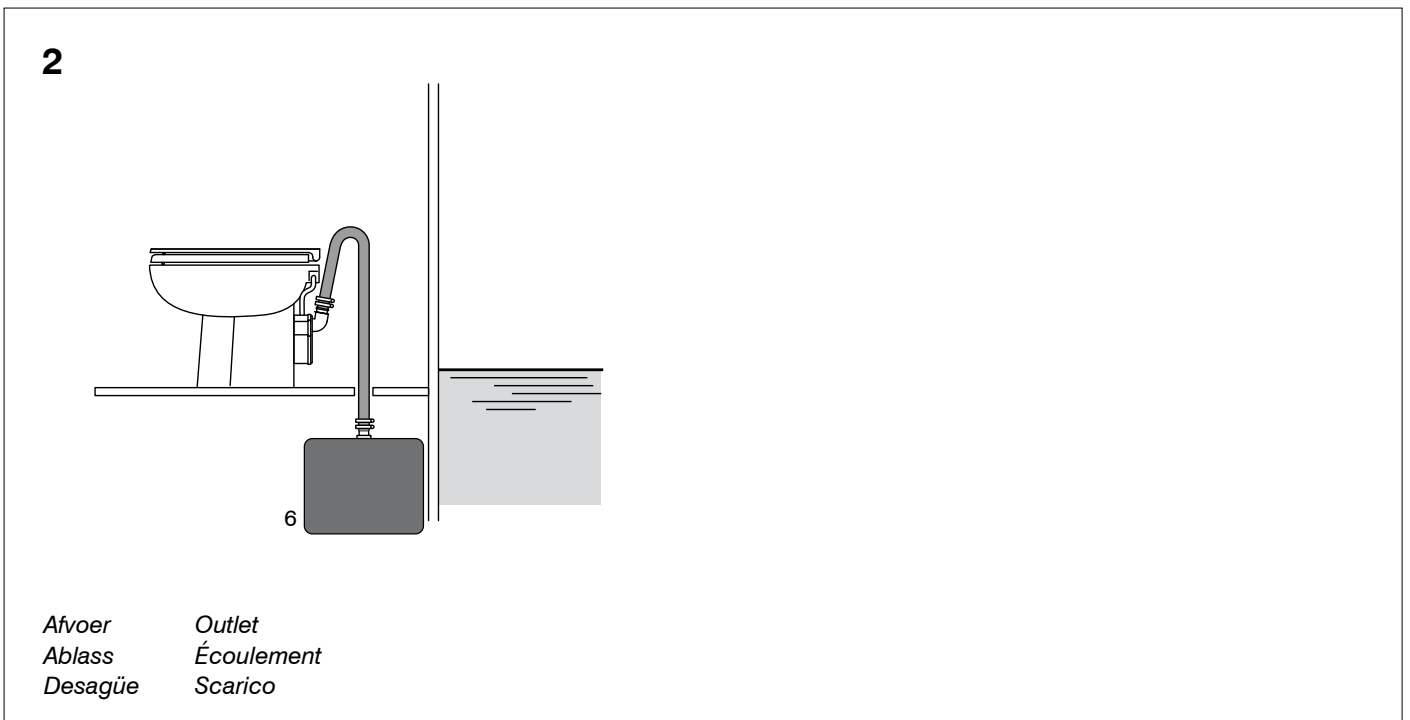
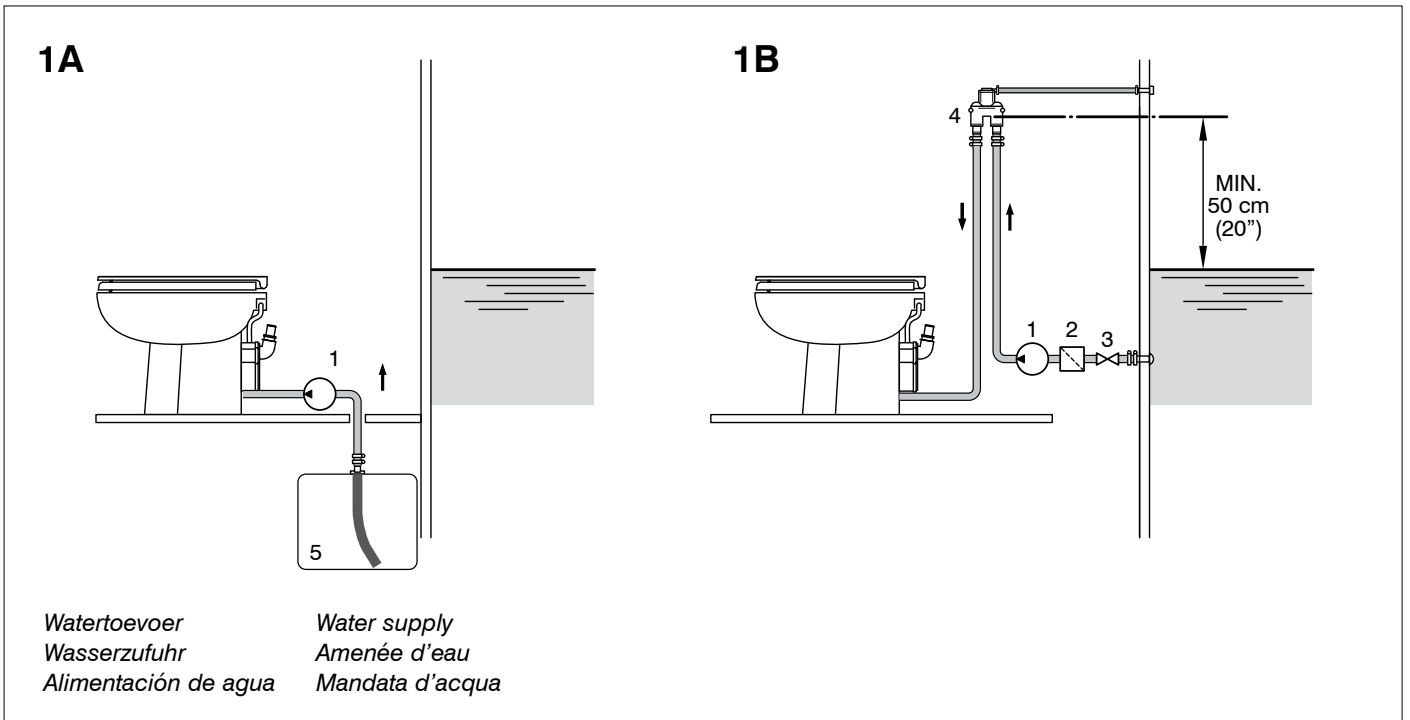
7 Dati tecnici

Tensione	:	12 V	24 V
Corrente	:	25 A	15 A
Altezza massima del tubo di scarico	:	3 metri	
Lunghezza massima del tubo di scarico	:	30 metri	
Capacità della pompa, con altezza di mandata di 3 metri	:	36 litri/min @ 12 V	43 litri/min @ 24 V
Temperatura massima dell'acqua	:	35°C	
Rumorosità	:	61 dBA	
Protezione	:	IP44	
Peso	:	18 kg	

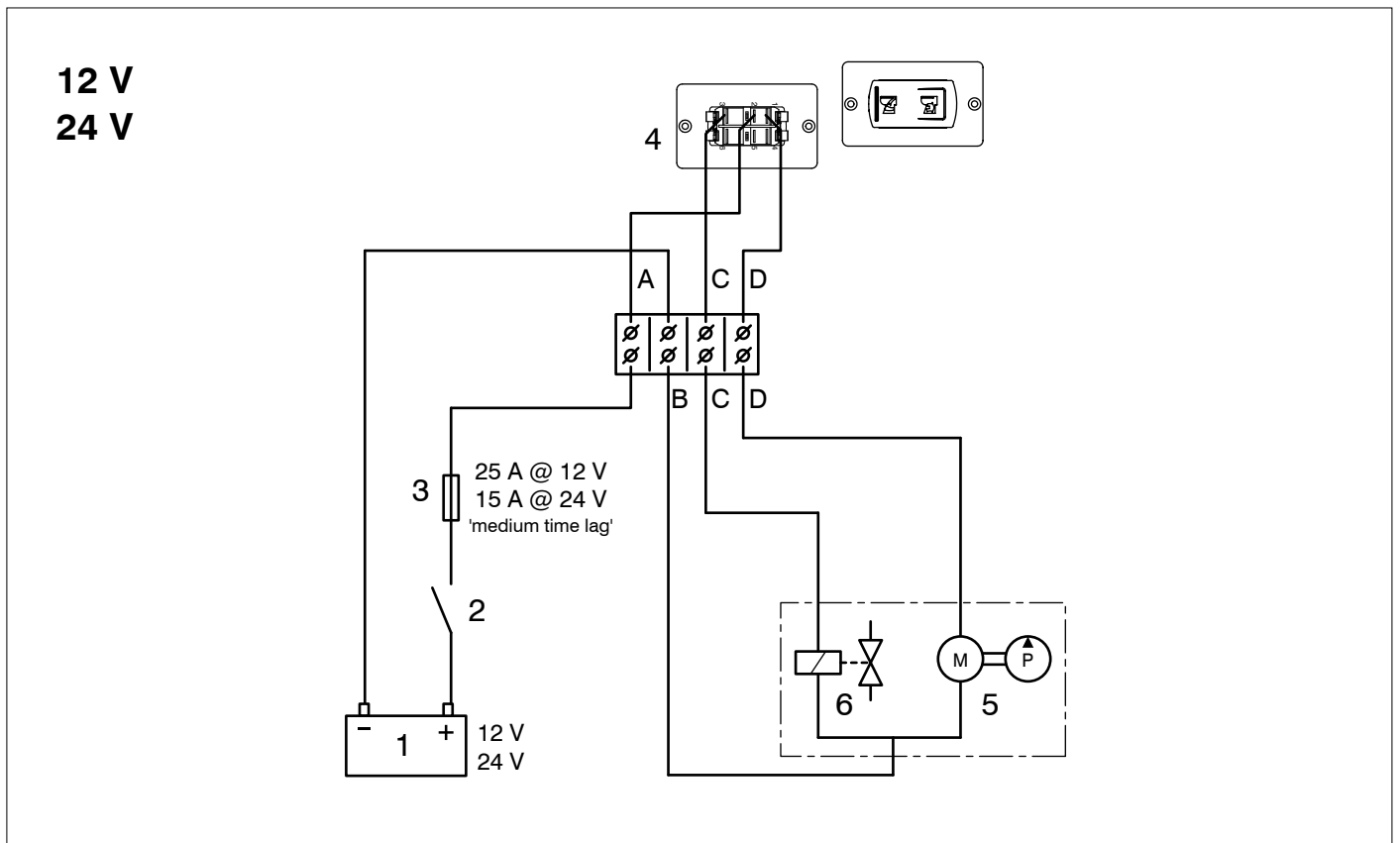
8 Guasti

Assicurarsi che l'alimentazione elettrica sia interrotta durante eventuali riparazioni.

Guasto	Possibile causa	Soluzione
Il motore gira ma l'acqua viene scaricata troppo lentamente o non viene scaricata affatto.	Il condotto di scarico è tappato.	Decalcificare il condotto di scarico.
	L'altezza di scarico è eccessiva.	Modificare l'installazione.
Il motore fa un rumore 'sferragliante'.	Un corpo solido scontra contro le lame rotanti.	Rimuovere il corpo solido dal filtro.
Dopo aver premuto l'interruttore il ciclo non si avvia.	Non vi è tensione di alimentazione.	Controllate l'interruttore principale ed il fusibile.
	Il collegamento tra l'interruttore ed il WC è staccato.	Ripristinate il collegamento.
	L'interruttore è difettoso.	Sostituire l'interruttore.
Il ciclo viene avviato, ma l'acqua scorre troppo lentamente nella toilette.	Il filtro della valvola magnetica è tappato	Pulire il filtro
	La pressione dell'acqua è insufficiente.	Assicurare una pressione d'acqua di almeno 1,5 bar.
Il ciclo viene avviato, ma l'acqua non scorre nella toilette.	Il rubinetto della linea di mandata dell'acqua non è aperto.	Aprire il rubinetto.
	La valvola magnetica è difettosa.	Sostituire la valvola magnetica.
	La pressione dell'acqua è insufficiente.	Assicurare una pressione d'acqua di almeno 1,5 bar.



- | | | | | | |
|-------------------|--------------------|----------------------|---------------------------|----------------------------|------------------------|
| 1 Pomp | 1 Pump | 1 Pumpe | 1 Pompe | 1 Bomba | 1 Pompa |
| 2 Filter | 2 Filter | 2 Filter | 2 Filtre | 2 Filtro | 2 Filtro |
| 3 Kogelkraan | 3 Ball valve | 3 Kugelhahn | 3 Robinet à boule | 3 Tapón esférico | 3 Rubinetto a sfera |
| 4 Beluchter | 4 Air valve | 4 Entlüfter | 4 Dispositif antisiphon | 4 Aireador | 4 Antisifone |
| 5 Watertank | 5 Water tank | 5 Wassertank | 5 Réservoir d'eau | 5 Depósito de agua | 5 Serbatoio dell'acqua |
| 6 Zwartwater tank | 6 Dirty water tank | 6 Schwarzwasser-tank | 6 Réservoir à eaux noires | 6 Depósito de aguas negras | 6 Serbatoio acque nere |

Aansluitschema**Schaltplan****Esquema de conexiones****Wiring Diagram****Schéma de câblage****Schema di collegamento**

- 1 Accu
- 2 Hoofdschakelaar
- 3 Zekering
- 4 Schakelaar
- 5 Pomp
- 6 Klep

- 1 Akku
- 2 Hauptschalter
- 3 Sicherung
- 4 Schalter
- 5 Motor
- 6 Ventil

- 1 Batería
- 2 Interruptor principal
- 3 Fusible
- 4 Interruptor
- 5 Motor
- 6 Válvula

Kleurcode bedrading:

- A Rood (+)
- B Zwart (-)
- C Wit
- D Groen

Farbcode für die Bedruchtung:

- A Rot (+)
- B Schwarz (-)
- C Weiß
- D Grün

Código de color de los cables:

- A Rojo (+)
- B Negro (-)
- C Blanco
- D Verde

- 1 Battery
- 2 Main switch
- 3 Fuse
- 4 Switch
- 5 Motor
- 6 Valve

- 1 Batterie
- 2 Interrupteur principal
- 3 Fusible
- 4 Interrupteur
- 5 Moteur
- 6 Clapet

- 1 Batteria
- 2 Interruttore principale
- 3 Fusibile
- 4 Interruttore
- 5 Motore
- 6 Valvola

Wiring colour code:

- A Red (+)
- B Black (-)
- C White
- D Green

Code couleur des câbles:

- A Rouge (+)
- B Noir (-)
- C Blanc
- D Vert

Codice colori cavi:

- A Rosso (+)
- B Nero (-)
- C Bianco
- D Verde

Hoofdafmetingen

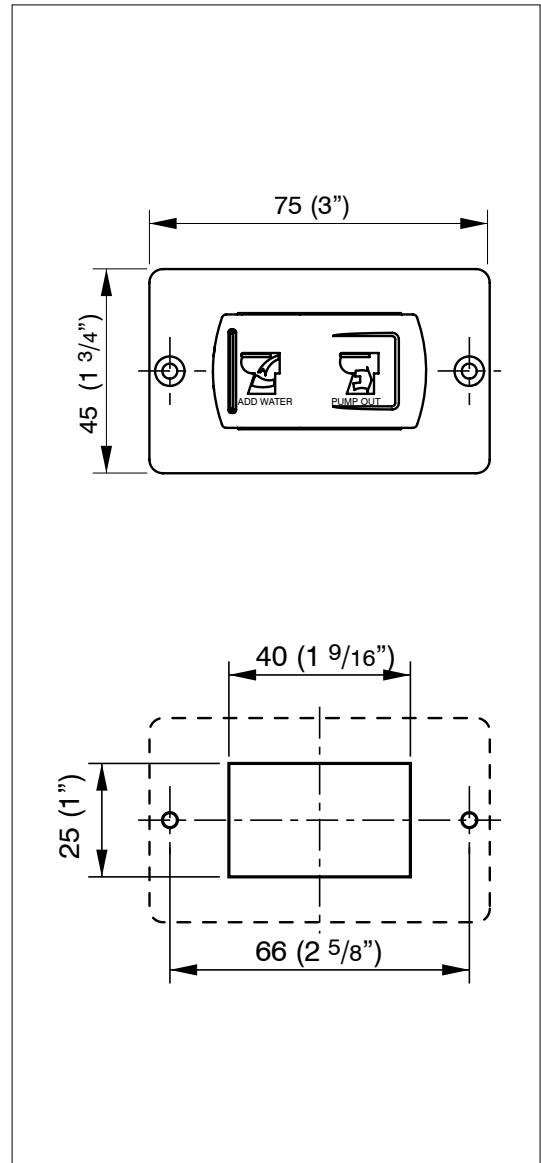
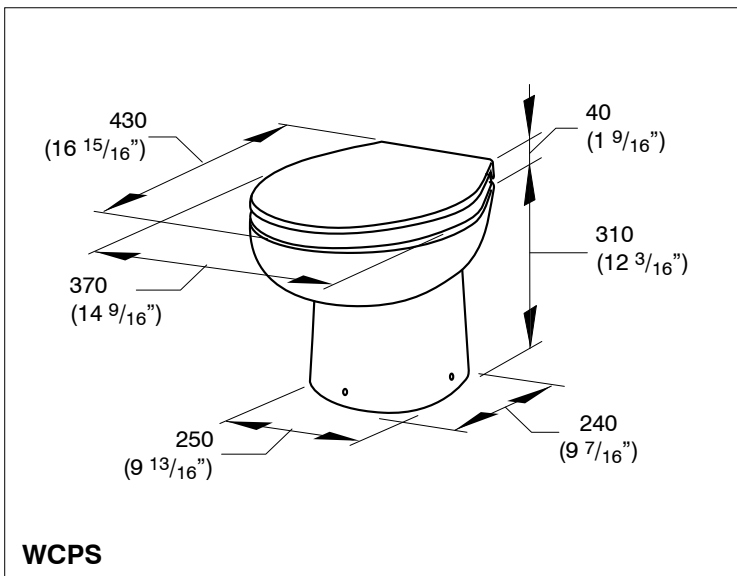
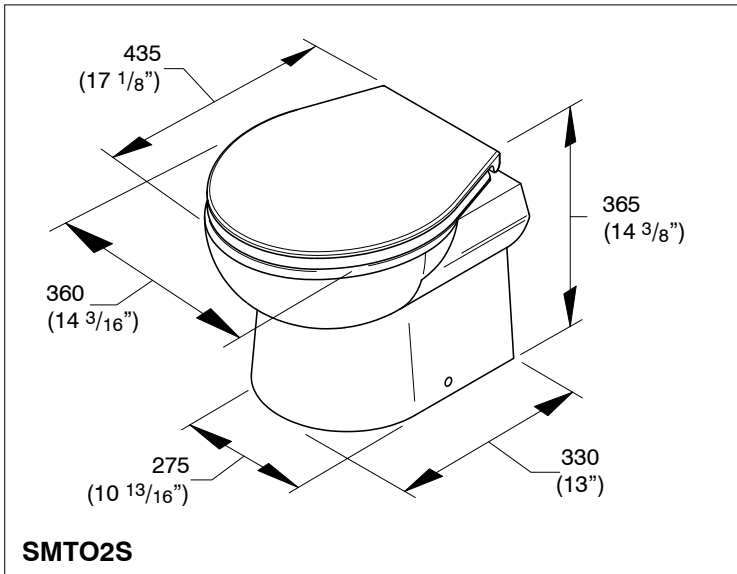
Principal dimensions

Hauptabmessungen

Dimensions principales

Dimensiones principales

Dimensioni principali



Dit produkt voldoet aan de vereisten van EG-richtlijn:

This product complies to the requirements of EC Directive:

Dieses Produkt entspricht der geforderten EG-Richtlinie:

Ce produit est conforme à la directive CE:

Este producto cumple las normas de la Directiva EEC:

Questo prodotto è conforme alla normativa CE:

• 89/336/EEC

DIN EN 55014-2 (1997)

DIN EN 55014-1 (2000)

DIN EN 61000-3-2 (2000)

DIN EN 61000-3-3 (1995)

VETUS n.v.

FOKKERSTRAAT 571 - 3125 BD SCHIEDAM - HOLLAND - TEL.: +31 10 4377700
TELEFAX: +31 10 4372673 - 4621286 - E-MAIL: sales@vetus.nl - INTERNET: <http://www.vetus.com>