

## ELEKTRISCHE BORDTOILETTEN

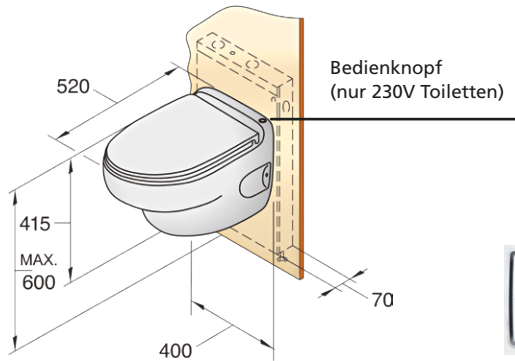
### Toilette zur Wandmontage TYP HATO

#### Schafft mehr Fläche am Boden

Eine praktische Wandtoilette ohne Verbindung zum Boden, um die Reinigung zu vereinfachen, mit Porzellanschale und einem bequemen Sitz. Der Abwasseranschluss befindet sich in der Rückwand, was von Vorteil sein kann.

#### Spezifikationen

- Einfache Montage und Wartung
- Geräuscharmer Zerkleinerer mit Edelstahlklingen (60dB (A))
- Wird mit einem wasserdichten Bedienfeld oder mit Bedientaste an der Toilette geliefert.
- Sehr geringer Wasserverbrauch
- Erhältlich für Gleich- und Wechselstrom



**HATO212B**

**HATO224B**



**HATO**

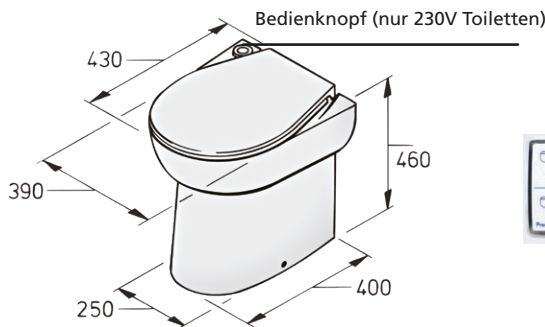
### Bordtoilette Typ WCS

#### Zur Bodenmontage

Bequeme Toilette mit Porzellanbecken und „normaler“ Sitzgröße.

#### Spezifikationen

- Einfache Montage und Wartung
- Geräuscharmer Zerkleinerer mit Edelstahlklingen (60dB (A))
- Wird mit wasserfestem elektronischem Bedienfeld oder mit Drucktaste am Becken geliefert.
- Sehr geringer Wasserverbrauch
- Erhältlich für Gleich- und Wechselstrom



**WCS12S2**

**WCS24S2**



**WCS**

Typ	Spannung (V)	Stromaufnahme (A)	Bedienfeld	Durchmesser Abfluss Ø (mm)	Anschluss Wasserzufuhr
HATO212B	12 V (DC)	25	Paneel	19	G <sup>3</sup> / <sub>4</sub>
HATO224B	24 V (DC)	12.5	Paneel	19	G <sup>3</sup> / <sub>4</sub>
HATO110	110 V (60 Hz)	5	Drucktaste	19	G <sup>3</sup> / <sub>4</sub>
HATO220	230 V (50 Hz)	2.5	Drucktaste	19	G <sup>3</sup> / <sub>4</sub>
WC12S2	12 V (DC)	25	Paneel	19	G <sup>3</sup> / <sub>4</sub>
WC24S2	24 V (DC)	12.5	Paneel	19	G <sup>3</sup> / <sub>4</sub>
WC110S	110 V (60 Hz)	5	Drucktaste	19	G <sup>3</sup> / <sub>4</sub>
WC220S	230 V (50 Hz)	2.5	Drucktaste	19	G <sup>3</sup> / <sub>4</sub>