

DAS EINFACHE IST DAS GENIALE

Lagun ist eine neue Generation von Cockpittischen, die modernes Design mit praktischen Lösungen vereinen. Der Tisch hat keine Beine, so haben Sie reichlich Platz für Ihre eigenen. LAGUN - Tische sind leicht zu montieren, durch Kauf mehrerer Befestigungsplatten können Sie den Tisch überall dort anbringen, wo er benötigt wird: Kajüte, Plicht etc. Der Tisch ist schnell und leicht verstaut, wenn er nicht gebraucht wird. Zusammengeklappt nimmt er sehr wenig Platz in Anspruch.

Lagun is a new generation of cockpit tables. They combined modern design with practical ideas. The Table with no legs of its own, there is plenty of room for yours. LAGUN is easy to mount and with additional base plates you are free to mount the table wherever you need or want. If you don't need the table it's easy to stow it because of the small dimensions.



"RIMINI" Tischplatte incl. Gestell - "RIMINI" table with frame

Kunststoffbeschichtete Platte in Teakimitation. Sehr strapazierfähige Oberfläche, schnitt- und wärme-unempfindlich in Arbeitsplattenqualität.

Teak effect Melamine table top. Wear resistant surface, resistant to heat and firm.



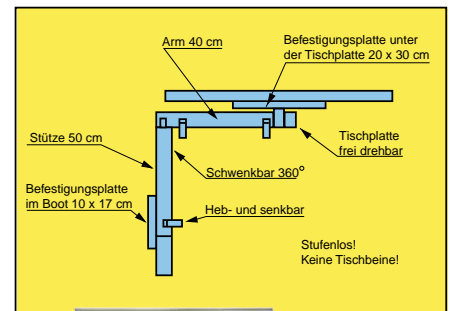
LT600	850 mm x 500 mm
LT601	700 mm x 420 mm

Untergestell - Frame

Aus salzwasserbeständigem, silber eloxiertem Aluminium (6063-T6). Das Untergestell kann mit jeder beliebigen Tischplatte versehen werden. Sie haben so die Möglichkeit, Ihren bisherigen Tisch "umzurüsten". Die oben aufgeführten LAGUN - Tische sind natürlich komplett mit dem Untergestell und der Befestigungsplatte.

Build to stand the harsh elements of the sea the frame is manufactured from salt water-resistant anodised aluminium. The Frame can be equipped with every table top you want so you are free to "Upgrade" your old table. The LAGUN tables above are complete with frame and base plate.

LT605



Extra Befestigungsplatte - Additional base plate

aus salzwasserbeständigem, silber eloxiertem Aluminium (6063-T6). Zur Befestigungsplatte werden 2 Keile zum Ausgleich der Neigung der Cockpitwand geliefert.

Made of salt water resistant anodised aluminium. Also included to the base plate are two plastic wedges to equate inclinations.

LT607 Extra - Befestigungsplatte, inkl. 2 Keile



Ersatzteile und Zubehör - Spare parts and Equipment

LT701	Zusatz Ersatzkeil - Additional wedge
LT702	Ersatzbuchsen - replacement bush
LT704	Ersatzhebel lang - replacement handle

