

Lukenfeder - Hatch spring



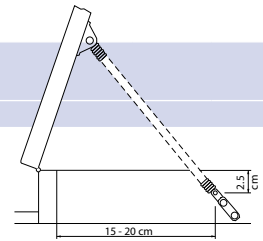
Lukenfeder aus Edelstahl 1.4301
Hatch spring in stainless steel AISI304

Art.-Nr.	Länge length	Ø Federdraht Ø Spring wire
EK21650	222 mm	11 mm



Lukenfeder aus Edelstahl 1.4301, vertikal
Hatch spring in stainless steel AISI304, vertical

Art.-Nr.	Länge length	Ø Federdraht Ø Spring wire
EK21651	222 mm	11 mm



Lukenfeder aus Edelstahl 1.4301 mit widerstandsfähigen Montageplatten
Hatch spring in stainless steel AISI304 with solid mounting plates

Art.-Nr.	Länge length	Ø Federdraht Ø Spring wire
EK21657	320 mm	22 mm

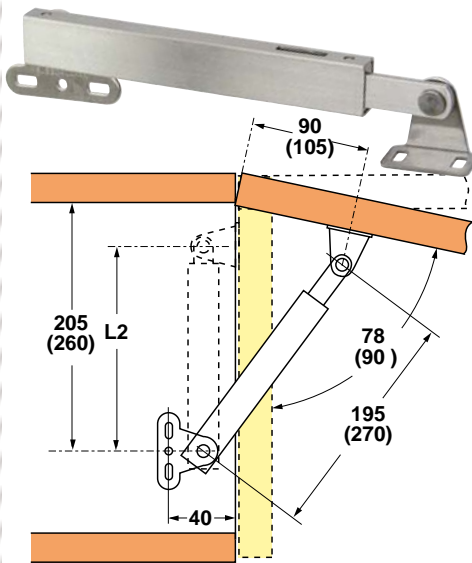


Lukenaufsteller aus Messing verchromt
Hatch stand up in chromed brass

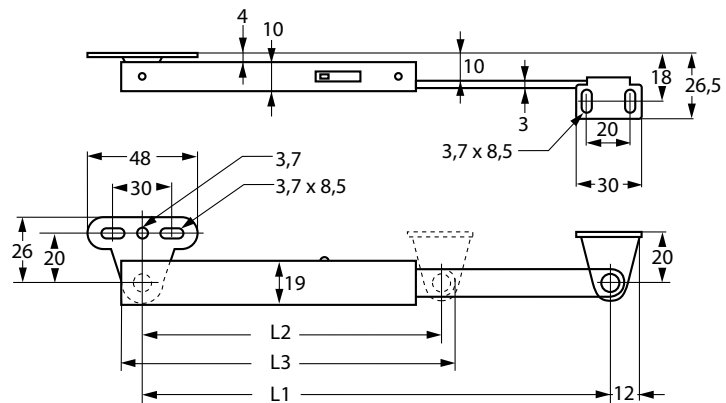
Art.-Nr.	Länge length
EK32290	280 - 480 mm

Pultschere (Fensterfeststellstange) - Lid stay

Edelstahl, gebürstet
stainless steel, satin finish



Art.-Nr.	L1 mm	L2 mm	L3 mm	Klappenhöhe flap height
LAL195	195	133	148	250 - 350
LAL270	270	170	185	320 - 500



Lukenverschluss - Hatch Latch

Lukenverschluss aus Edelstahl mit Schraubverschluss
Hatch Latch in stainless steel with screw lock



Art.-Nr.	Grundplatte base plate
EK21675	71 x 52 mm