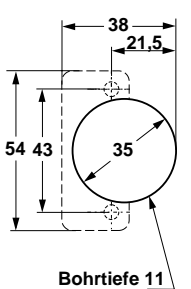


**Topfbänder - Concealed Hinges**

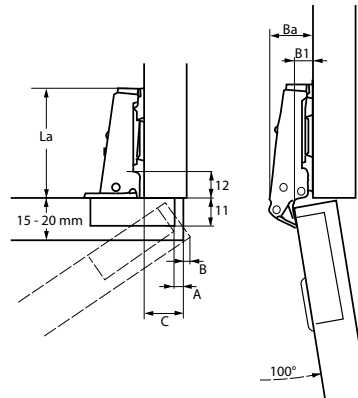
komplett aus Edelstahl 1.4301, Topf Ø 35 mm, 100° Öffnungswinkel. Geeignet für Türstärken von 15 bis 20 mm Stärke.  
Stainless steel AISI 304, satin-finish, boring Ø 35 mm, 100° opening. Fits on doors with 15 up to 20 mm in thickness.

Topfband mit Feder  
spring loaded hinge

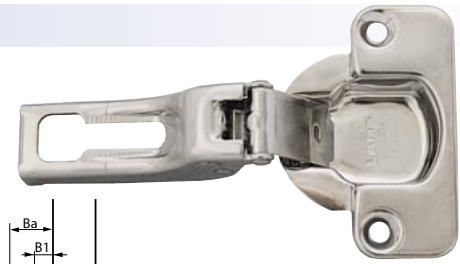
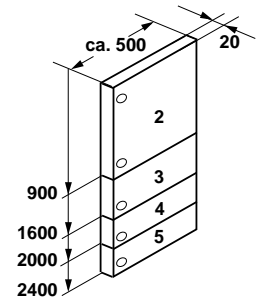
Art.-Nr.	Überstand (C) overlay	La mm	Ba mm	B1 mm
LA304BC469	9 mm	49	27,5	17,5
LA304BC4614	14 mm	49	22,5	12,5
LA304BC4619	19 mm	49	17,5	7,5



Standard-Einbaumaße für alle Topfbänder  
standard mounting data for concealed hinges

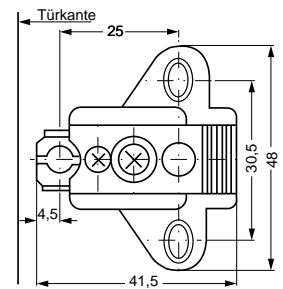


Türgrößen mit jeweils benötigter Anzahl Topfbänder  
door sizes with number of required hinges



**Gegenplatte - mounting plate**

Art.-Nr.	Art
LA304BP323W	für alle Topfbänder / for all hinges



**Topfbänder mit Dämpfung - Concealed Hinges with damper**

Topfband aus Edelstahl AISI 304 mit Dämpfung (nicht rostfrei).  
 • Türstärken 15 bis 32 mm  
 • Topfdurchmesser: 35 mm  
 • Toptiefe: 11,5 mm  
 • Öffnungswinkel: 98°  
 Concealed hinge in stainless steel AISI304 with damper (non-stainless).  
 • Door thickness: 15 to 32 mm  
 • Bore diameter: 35 mm  
 • Bore depth: 11,5 mm  
 • Open angle: 98°

Art.-Nr.		
EK21622	voll vorliegend	full face
EK21623	halb vorliegend	half face
EK21624	einliegend	inlaid

