

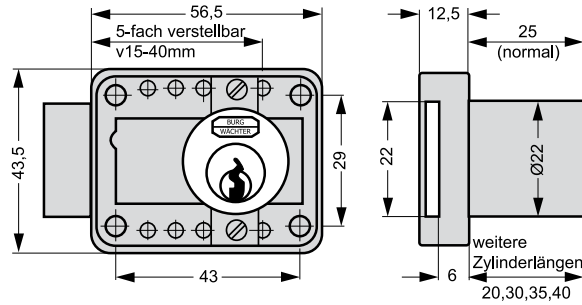
Zylinder-Kastenschloss - Cylinder locks



Burg-Wächter

Gehäuse verzinkt. Schließzylinder Messing poliert. 2 Sicherheitsschlüssel, einschließlich Schließblech und Rosette. Zylinderlänge 25 mm, Ø 22 mm
 body galvanized steel, cylinder polished brass, 2 safety lock keys. Cylinder length 25 mm, Ø 22 mm

Art.-Nr.	Beschreibung description
BWMZ23MS	Stiftzylinder MS pol.

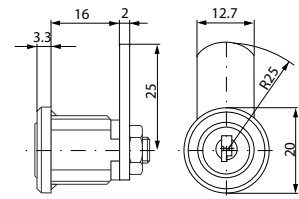


Zylinder-Hebelschloss - Cylinder Lock

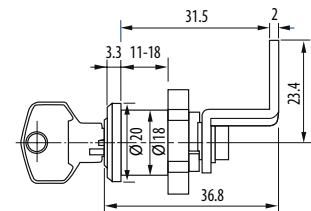
Original BURG-WÄCHTER
 Zylinder-Hebelschloss aus Zinkdruckguß
 Cylinder lock in basted zinc



Art.-Nr.	Zylinder-Ø cylinder-Ø	Einstellbereich adjustable range
BWZS77	15,5 mm	2 - 10 mm

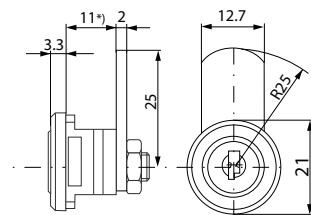


BWZS77H	18,5 mm	11-22 mm
---------	---------	----------



BWZS815B	17,6 mm	2,5 mm Blechstärke
----------	---------	--------------------

Durch die beigefügten gebogenen Schließbleche ist der Bereich einstellbar im Abstand 7, 9, 11 (gerades Blech), 13 und 15 mm.
 Locking range can be adjusted to 7, 9, 11 (straight blade), 13 and 15 mm because of the included curved strike blades



Zylinder-Drehriegelschloss mit Messingstiftzylinder
 Cylinder furniture lock with brass cylinder

Art.-Nr.	Riegel shoot	Zyl. Länge cal. length	Zyl.-Ø cyl.-Ø
BWMZ26	Stahl verzinkt	20 mm	18 mm

