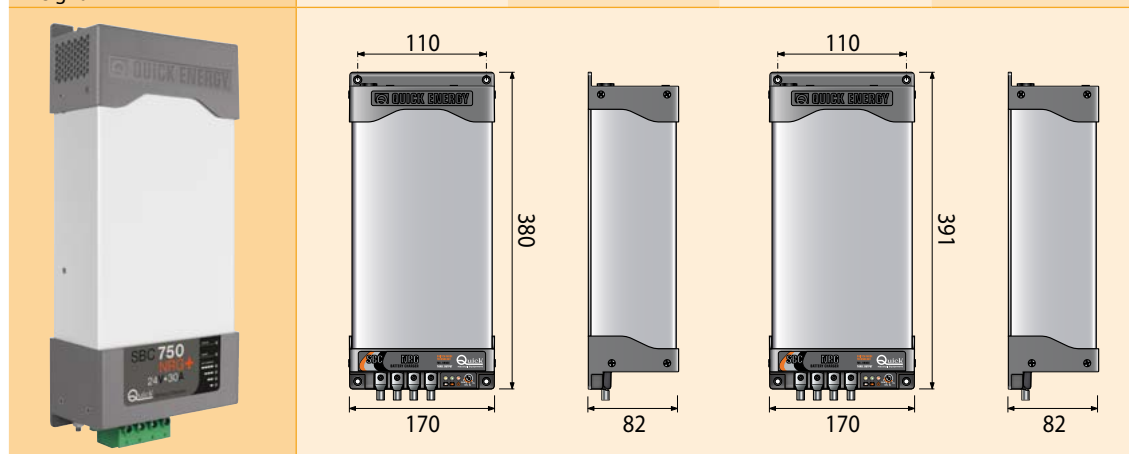
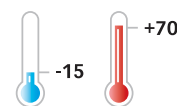


QUICK Ladegeräte HI POWER+ - QUICK Battery Charger HI POWER+

Art.-No.	QINRG700	QINRG750	QINRG1100	QINRG1200
	HI POWER+			
Nennspannung nominal voltage	12 V	<b>24 V</b>	12 V	12 V
Anzahl Ladekreisläufe Number of outputs	3	3	3	3
Eingangsspannung Supply voltage	83 - 264 V, 45 - 66Hz (automatische Umschaltung) 83 - 264 V, 45 - 66 Hz (automatic switch over)			
für Batteriekapazität for Battery capacity	270 - 600 Ah	140 - 300 Ah	360 - 600 Ah	450 - 1000 Ah
max. Ladestrom max. current output	60 A	30 A	80 A	100 A
Ladeschlussspannung absorption charge voltage	14,1 V	28,2 V	14,1 V	14,1 V
Erhaltungsladespannung float charge voltage	13,4 V	26,8 V	13,4 V	13,4 V
max. Stromaufnahme 230V max. absorption 230V	3,9 A	4,2 A	5,4 A	6,5 A
max. Stromaufnahme 120V max. absorption 120V	7,5 A	7,9 A	10,6 A	12,7 A
Gewicht weight	3,1 kg	3,1 kg	4,2 kg	4,2 kg



MULTIPLE OUTPUT  
CURRENT SHARING



Zubehör für Ladegeräte - Accessories for battery chargers



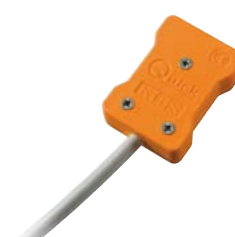
Das RDS1562 Fernsteuerungs Display ermöglicht den Status anzuzeigen und einige Einstellungen an den QUICK HI POWER+ NRG Ladegeräten über das CAN BUS Interface vorzunehmen.  
The RDS1562 remote panel is an instrument which allows to monitor the status and to set some parameters of the QUICK HI POWER+ NRG chargers by means of the CAN BUS communication interface.

Art.-Nr.	Spannung Voltage	Abmessungen mm Sizes mm
QIRDS1562	9 - 32 V	116,5 x 77,2 x 27,2



Temperatur Kontrollbox für bis zu 4 Sensoren QIKTBS mit CAN BUS Schnittstelle zur Datenübertragung.  
Temperature control box for up to 4 sensors QIKTBS features CAN BUS interface for data transfer.

Art.-Nr.	Spannung Voltage	Abmessungen mm Sizes mm
QIKTB4N	8 - 30 V	134 x 63 x 94 mm



Temperatursensor für Batterien. Selbstklebend. Für den direkten Anschluss an der Überwachungsbox QIKTB4N.  
Temperature Sensor for batteries. Self adhesive. For direct connection to the temperature control box QIKTB4N.

Art.-Nr.	Spannung Voltage	Abmessungen mm Sizes mm
QIKTB5		