


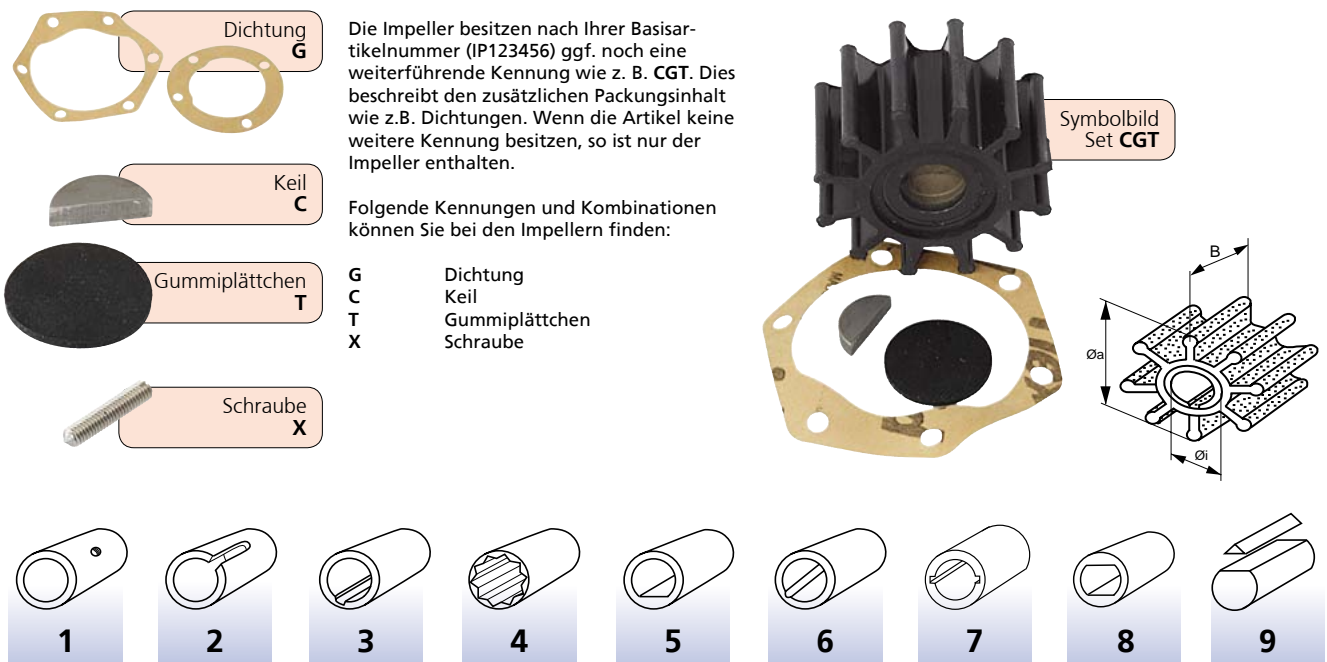
für Innenbordmotoren nach Øa - for inboard engines sorted by Øa

Art.-Nr.	Øa mm	Øi mm	B mm	Nabentyp type hub	Flügel blades	Nitril	Original OEM Nummern Original OEM Codes
IP500103T	62,00	15,90	31,70	⊙ ₃	12		JABSCO 18838-0001 ■ SHERWOOD 9959K ■ VOLVO PENTA 835512-5 VOLVO PENTA 3854286 / 21213664 ■ ONAN 132-0117 / 24880178 ■ PERKINS 24880178 / NA900010 ■ YAMAHA YSC-101-03-00 / L4-70R-12457-00 SHERWOOD 9000K
IP500165	62,20	15,95	22,00	⊙ ₃	12		JABSCO 17937-0001 ■ SHERWOOD 18200 (12 Flügel) ■ VOLVO PENTA 3588475 / 801277 / 825941 / 877061-2 ■ IVECO 8112772 ■ PERKINS 0460024 / 24880031 ■ YANMAR 12610-42200 ■ MERCURUISER MB616 / SF15-18 / 60354-13 ■ NANNI 4.220HE, 4.330TDI, 4.440E, 5.280HE, 5.250TDI, 5.300/T, 6.280HE, 6.570T, 6.660E/LF
IP500114T	65,00	14,29	50,10	⊙ ₄	10		JABSCO 920-0001 ■ JOHNSON 09-1028B ■ VOLVO PENTA 3841697 / 875593 / 877061 ■ NANNI 4.230, 4.240, 4.380, 5.300
IP500106GT	65,00	14,29	50,20	⊙ ₄	8		JABSCO 920-0003 / 92037 ■ JOHNSON 09-1028-B9
IP500206GT	65,00	14,29	50,20	⊙ ₄	8	✓	SHERWOOD 15000 K
IP601238	65,00	16,00	51,20	⊙ ₃	12		JABSCO 18948-0001 ■ SHERWOOD 10615 ■ YAMAHA 6TA-12457-00 YANMAR 124223-42091 / 128170-02070 ■ VOLVO PENTA 835874 ■ YAMAHA 64A-12457-00 ■ PERKINS NA900012
IP500120T	65,20	15,90	41,30	⊙ ₃	12		JOHNSON 821-B ■ YANMAR 119574-42550 ■ VOLVO PENTA 3887761 / 876771
IP500162G	65,80	22,50	80,00	⊙ ₄	12		MERCURUISER 47-862232A2
IP500159	66,50	11,40	50,60	⊙ ₉	8		JABSCO 17936-0001 ■ JOHNSON 09-0814B ■ YANMAR 16500-35270 ■
IP500145GT	95,00	22,50	88,50	⊙ ₄	12		JABSCO 17935-0001 ■ JOHNSON 09-819B ■ VOLVO PENTA 877066 ■ NANNI 1300, 1600
IP500135T	95,00	22,50	63,10	⊙ ₄	12		JABSCO 836-0001 ■ JOHNSON 09-1029B ■ VOLVO PENTA 875736 / 807904 / 875660-3
IP500105GT	96,00	22,50	63,10	⊙ ₄	9		



Professionelle Abzieher für Impeller.
Professional Impeller removal tool

Art.-Nr.	Passend für impeller	fits for impellers
JP50070-0040	bis maximal 65 mm Ø	up to 65 mm Ø max.
JP50070-0200	bis maximal 118 mm Ø	up to 118 mm Ø max.



Die Impeller besitzen nach Ihrer Basisartikelnummer (IP123456) ggf. noch eine weiterführende Kennung wie z. B. CGT. Dies beschreibt den zusätzlichen Packungsinhalt wie z.B. Dichtungen. Wenn die Artikel keine weitere Kennung besitzen, so ist nur der Impeller enthalten.

Folgende Kennungen und Kombinationen können Sie bei den Impellern finden:

G	Dichtung
C	Keil
T	Gummiplättchen
X	Schraube

Symbolbild Set CGT

