

# T85



## Eine komplette Steuerung besteht aus:

(Kabel, Steuerrad und Anbausatz gehören nicht zum Lieferumfang)

- ☐ Steuerkopf  
UF 38439Z mit schwarzer Abdeckkappe  
UF 39213M mit weißer Abdeckkappe
- ☐ M66 Steuerseil (optional)
- ☐ Steuerrad (optional)
- ☐ Anbausatz Motor- bzw. Ruderseitig (optional)

## Technische Informationen:

- ☐ Alle Pressstücke des Kabels bestehen aus Edelstahl.
- ☐ sonstige Teile aus korrosionsgeschützten Material
- ☐ ca. 3 Umdrehungen von Anschlag zu Anschlag
- ☐ Steuerrad-Ø maximal: 406 mm (16")
- ☐ Kleinster möglicher Biegeradius: 200 mm
- ☐ Maximaler Hub des Kabels: 228 mm (9")
- ☐ Relativ geringe Rückstellkräfte

Diese Lenkung kann für Außenborder bis 40 kW (55 PS) verwendet werden. Steuerkabel sind in 1'-Abstufungen lieferbar. Diese Lenkung soll nicht für Boote benutzt werden, die mit Motoren ausgerüstet sind, die die maximale empfohlene Motorisierung überschreiten.

## A complete steering system consist of:

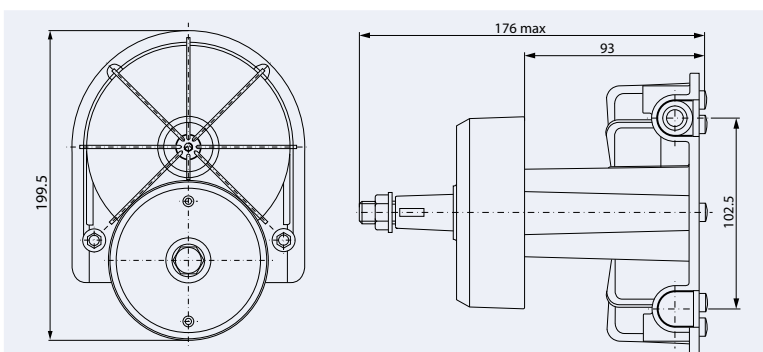
(Cable, steering wheel and connection kits are not included)

- ☐ Steering helm:  
UF38439 Z - Black bezel  
UF39213 M - White bezel
- ☐ Steering cable: M66 (optional)
- ☐ Optional steering wheel (optional)
- ☐ Engine connection kits (optional)

## Features and technical specifications

- ☐ All stainless steel cable output ends
- ☐ Corrosion resistant materials
- ☐ Lock-to lock steering wheel turns: approx. 3
- ☐ Stroke 228 mm (9")
- ☐ Maximum allowable steering wheel Ø: 406 mm (16")
- ☐ Minimum steering cable bend radius: 200 mm (7.9")
- ☐ Minimal feedback

For use with outboard engines up to 40 kW (55 hp). T85 steering system is not to be used on boats equipped with engines that exceed the maximum horsepower rating of the boat



### Steuerköpfe - Steering Helm

Art.-No.	Farbe Abdeckkappe colour bezel	Typ
UF38439Z	schwarz - black	T85
UF39213M	weiß - white	T85W

### Steuerseil - Steering cable

Art.-No.	Art.-No.	Steuerkabellänge length steering cable	
<b>Standard M66</b>	<b>HighTech M90</b>		
UFM66-07	UFM90M-07	7'	2,14 m
UFM66-08	UFM90M-08	8'	2,44 m
UFM66-09	UFM90M-09	9'	2,75 m
UFM66-10	UFM90M-10	10'	3,05 m
UFM66-11	UFM90M-11	11'	3,36 m
UFM66-12	UFM90M-12	12'	3,66 m
UFM66-13	UFM90M-13	13'	3,97 m
UFM66-14	UFM90M-14	14'	4,27 m
UFM66-15	UFM90M-15	15'	4,59 m
UFM66-16	UFM90M-16	16'	4,88 m
UFM66-17	UFM90M-17	17'	5,18 m
UFM66-18	UFM90M-18	18'	5,49 m
UFM66-19	UFM90M-19	19'	5,79 m
UFM66-20	UFM90M-20	20'	6,10 m

Weitere Längen sind in 1' (30,48 cm) Abstufungen und auf Anfrage auch in Edelstahl lieferbar.  
Other length are available in 1" increments, also in stainless steel on special request.

Auswahl und Einbau nur durch den fachkundigen Motorentechniker